

INSTRUCTION MANUAL

Keep this manual in a safe place for future reference

TLV FREE FLOAT TYPE STEAM TRAPS JH-B SERIES

EINBAU- UND BETRIEBSANLEITUNG

Gebrauchsanleitung leicht zugänglich aufbewahren

TLV FREISCHWIMMER KONDENSATABLEITER JH-B SERIE

MANUEL D'UTILISATION

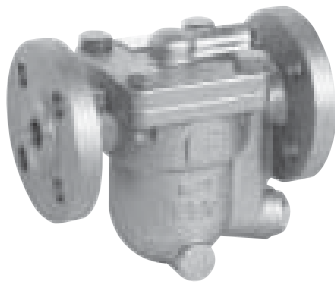
Conserver ce manuel dans un endroit facile d'accès

TLV ODWADNIACZE Z PŁYWAKIEM SWOBODNY SERIA JH-B

English

Deutsch

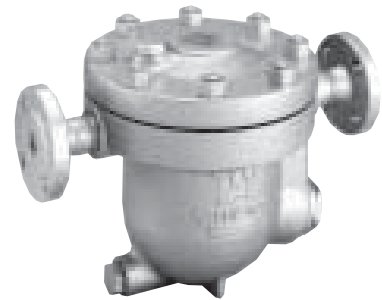
Polski



JH3-B



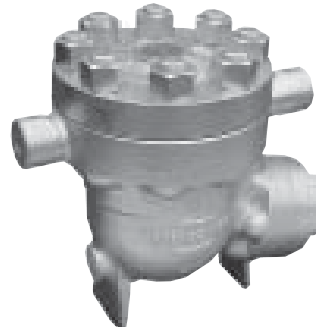
**JH5RL-B
JH5RH-B**



**JH7RL-B
JH7RM-B**



JH7.2R-B



JH7RH-B



JH7.5R-B



JH8R-B

TLV CO., LTD.

Copyright (C) 2016 by TLV CO., LTD. All rights reserved.

Introduction

Before beginning installation or maintenance, please read this manual to ensure correct use of the product. Keep the manual in a safe place for future reference.

The inline repairable JH-B series steam traps with thermostatic bimetal air vent are suitable for a wide range of applications with small-to-large capacities and pressures up to 10 MPaG (1500 psig), such as all kinds of heat exchangers, process heaters and coils. The traps discharge condensate continuously and automatically, at a temperature slightly lower than saturation temperature.

1 MPa = 10.197 kg/cm², 1 bar = 0.1 MPa

For products with special specifications or with options not included in this manual, contact TLV for instructions.

The contents of this manual are subject to change without notice.

Einführung

Bitte lesen Sie die Betriebsanleitung vor Einbau und Inbetriebnahme sorgfältig durch und bewahren Sie sie für späteren Gebrauch an einem leicht zugänglichen Ort auf.

Die in der Leitung wartbaren Kugelschwimmer-Kondensatableiter der JH-B Serie, mit thermischem Bimetall-Entlüfter können für alle Anlagengrößen und mit Betriebsdrücken bis 100 bar ü eingesetzt werden. Sie eignen sich für Anwendungen, bei denen Kondensat mit geringer Unterkühlung unter Sattdampf Temperatur abgeleitet werden soll, insbesondere für Wärmetauscher, Prozessanlagen und Behälterbeheizungen aller Art.

1 bar = 0,1 MPa

Wenden Sie sich an TLV für Sonderausführungen, die nicht in dieser Einbau- und Betriebsanleitung enthalten sind.

Wir behalten uns vor, den Inhalt dieser Betriebsanleitung ohne Ankündigung zu ändern.

Wstęp

Przed montażem należy zapoznać się z niniejszą instrukcją. Należy ją przechowywać w bezpiecznym miejscu dla wykorzystania w razie potrzeby

Odwadniacze serii JHB są naprawialne bez demontażu z rurociągu. Posiadają odpowietrznik bimetaliczny i mogą być stosowane dla odwadniania równego rodzaju urządzeń od małych do dużych wydajności i ciśnień do 10 MPaG (1500 psig), takich jak wymiennik ciepła, węzownice itp.



1 bar = 0,1 MPa

Dla specjalnych zastosowań prosimy o kontakt z firmą TLV
Treść niniejszej instrukcji może się zmieniać bez powiadomienia

1. Safety Considerations

- Read this section carefully before use and be sure to follow the instructions.
- Installation, inspection, maintenance, repairs, disassembly, adjustment and valve opening/closing should be carried out only by trained maintenance personnel.
- The precautions listed in this manual are designed to ensure safety and prevent equipment damage and personal injury. For situations that may occur as a result of erroneous handling, three different types of cautionary items are used to indicate the degree of urgency and the scale of potential damage and danger: DANGER, WARNING and CAUTION.
- The three types of cautionary items above are very important for safety; be sure to observe all of them, as they relate to installation, use, maintenance, and repair. Furthermore, TLV accepts no responsibility for any accidents or damage occurring as a result of failure to observe these precautions.

 DANGER	 WARNING	 CAUTION
Indicates an urgent situation which poses a threat of death or serious injury.	Indicates that there is a potential threat of death or serious injury.	Indicates that there is a possibility of injury or equipment/product damage.



 WARNING	NEVER apply direct heat to the float. The float may explode due to increased internal pressure, causing accidents leading to serious injury or damage to property and equipment.
	Install properly and DO NOT use this product outside the recommended operating pressure, temperature and other specification ranges. Improper use may result in such hazards as damage to the product or malfunctions, which may lead to serious accidents. Local regulations may restrict the use of this product to below the conditions quoted.
	DO NOT use this product in excess of the maximum operating pressure differential. Such use could make discharge impossible.
	Use hoisting equipment for heavy objects (weighing approximately 20 kg (44 lb) or more). Failure to do so may result in back strain or other injury if the object should fall.
	Use the eyebolts for removing the cover only; DO NOT use the eyebolts for hoisting the product. Eyebolts may break under strain, possibly resulting in serious injury.
 CAUTION	Take measures to prevent people from coming into direct contact with product outlets. Failure to do so may result in burns or other injury from the discharge of fluids.
	When disassembling or removing the product, wait until the internal pressure equals atmospheric pressure and the surface of the product has cooled to room temperature. Disassembling or removing the product when it is hot or under pressure may lead to discharge of fluids, causing burns, other injuries or damage.
	Be sure to use only the recommended components when repairing the product, and NEVER attempt to modify the product in any way. Failure to observe these precautions may result in damage to the product or burns or other injury due to malfunction or the discharge of fluids.
	Use only under conditions in which no freeze-up will occur. Freezing may damage the product, leading to fluid discharge, which may cause burns or other injury.
	Use under conditions in which no water hammer will occur. The impact of water hammer may damage the product, leading to fluid discharge, which may cause burns or other injury.

1. Sicherheitshinweise

- Bitte lesen Sie dieses Kapitel vor Beginn der Arbeiten sorgfältig durch und befolgen Sie die Vorschriften.
- Einbau und Ausbau, Inspektion, Wartungs- und Reparaturarbeiten, Öffnen/Schließen von Armaturen, Einstellung von Komponenten, dürfen nur von geschultem Wartungspersonal vorgenommen werden.
- Die Sicherheitshinweise in dieser Einbau- und Betriebsanleitung dienen dazu, Unfälle, Verletzungen, Betriebsstörungen und Beschädigungen der Anlagen zu vermeiden. Für Gefahrensituationen, die durch falsches Handeln entstehen können, werden drei verschiedene Warnzeichen benutzt: GEFAHR; WARNUNG; VORSICHT.
- Diese drei Warnzeichen sind wichtig für Ihre Sicherheit. Sie müssen unbedingt beachtet werden, um den sicheren Gebrauch des Produktes zu gewährleisten und Einbau, Wartung und Reparatur ohne Unfälle oder Schäden durchführen zu können. TLV haftet nicht für Unfälle oder Schäden, die durch Nichtbeachtung dieser Sicherheitshinweise entstehen.




 GEFAHR	 WARNUNG	 VORSICHT
Bedeutet, dass eine unmittelbare Gefahr für Leib und Leben besteht.	Bedeutet, dass die Möglichkeit der Gefahr für Leib und Leben besteht.	Bedeutet, dass die Möglichkeit von Verletzungen oder Schäden an Anlagen oder Produkten besteht.



Deutsch

 WARNUNG	Die Schwimmerkugel darf NICHT ERHITZT werden , da sie infolge erhöhten Innendruckes platzen kann, was schwere Unfälle und Verletzungen oder Beschädigung von Anlagen zur Folge hat.
	Die Einbauhinweise beachten und die spezifizierten Betriebsgrenzen NICHT ÜBERSCHREITEN. Nichtbeachtung kann zu Betriebsstörungen oder Unfällen führen. Lokale Vorschriften können zur Unterschreitung der angegebenen Werte zwingen.
	Maximalen Differenzdruck NICHT ÜBERSCHREITEN , da sonst die Kondensatableitung unmöglich werden kann (Blockage).
	Für schwere Werkstücke (ca. 20 kg oder mehr) werden Hebezeuge dringend empfohlen. Nichtbeachtung kann zu Rückenverletzungen oder Verletzungen durch das herunterfallende Werkstück führen.
	Die Ringschrauben nur zum Abheben des Gehäusedeckels benutzen, NICHT zum Heben des gesamten Produkts. Ringschrauben können unter Belastung brechen, was zu schweren Unfällen führen kann.
	 VORSICHT
	In sicherer Entfernung von Auslassöffnungen aufhalten und andere Personen warnen, sich fernzuhalten. Nichtbeachtung kann zu Verletzungen durch austretende Fluide führen.
	Vor Öffnen des Gehäuses und Ausbau von Teilen warten, bis der Innendruck sich auf Atmosphärendruck gesenkt hat und das Gehäuse auf Raumtemperatur abgekühlt ist. Nichtbeachtung kann zu Verbrennungen oder Verletzungen durch austretende Fluide führen.
	Zur Reparatur nur Original-Ersatzteile verwenden und NICHT VERSUCHEN, das Produkt zu verändern. Nichtbeachtung kann zu Beschädigungen führen, die Betriebsstörungen, Verbrennungen oder andere Verletzungen durch austretende Fluide verursachen.
Nur in frostsicherer Umgebung einsetzen. Einfrieren kann das Produkt beschädigen, was zu Verbrennungen oder Verletzungen durch austretende Fluide führt.	
Nur an Stellen einbauen, an denen kein Wasserschlag eintreten kann. Wasserschlag kann das Produkt beschädigen und zu Verbrennungen oder Verletzungen durch austretende Fluide führen.	

1. INSTRUKCJE BEZPIECZEŃSTWA

- Należy zapoznać się z tą instrukcją szczegółowo i stosować się do zawartych w niej zaleceń.
- Montaż, Inspekcja, Obsługa, Naprawa, Demontaż oraz inne prace związane z otwieraniem i zamykaniem zaworów powinny być wykonywane tylko przez przeszkolony personel
- Ostrzeżenia wymienione w niniejszym dokumencie zostały opracowane aby zapewnić bezpieczeństwo, zapobiegać uszkodzeniom urządzeń oraz zranieniom osób obsługujących. Dla sytuacji które mogą wystąpić w czasie błędnej obsługi, określono 3 główne typy zagrożeń i ich oznaczenia w zależności od stopnia ryzyka wynikającego z uszkodzeń: ZAGROŻENIE, OSTRZEŻENIE, UWAGA.
- Trzy typy oznaczeń są bardzo ważne dla bezpieczeństwa i należy pamiętać aby zapoznać się z nimi, gdyż dotyczą instalacji, stosowania, obsługi i naprawy. Firma TLV nie odpowiada za jakiegokolwiek wypadki i uszkodzenia wynikające z braku stosowania się do tych oznaczeń.

 Niebezpieczeństwo	 Ostrzeżenie	 UWAGA
Sygnalizuje nagłą sytuację, która może grozić śmiercią lub poważnym zranieniem	Sygnalizuje potencjalne zagrożenie śmiercią lub poważnym zranieniem	Sygnalizuje możliwość zranienia lub uszkodzenia urządzenia lub produktu

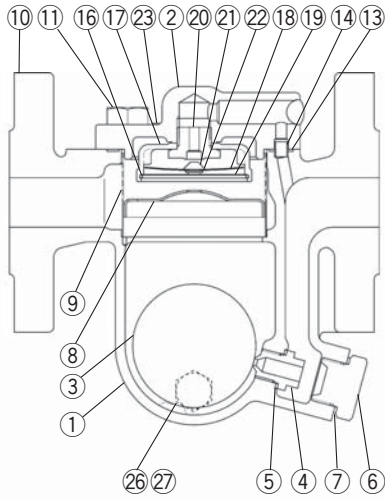
 OSTRZEŻENIE	
	NIGDY nie poddawać pływaka bezpośredniemu oddziaływaniu ciepła. Może eksplodować na skutek wzrostu ciśnienia wewnętrznego, co może prowadzić do poważnych zranień lub uszkodzeń mienia i urządzeń.
	Należy prawidłowo instalować urządzenie. NIE WOLNO stosować urządzenia przy parametrach spoza zakresu zalecanych ciśnień oraz temperatur pracy lub innych ograniczeń podanych w specyfikacji urządzenia. Niewłaściwe zastosowanie może prowadzić do uszkodzenia produktu, jego nieprawidłowej pracy, a nawet może prowadzić do poważnych wypadków. Lokalne przepisy w tym względzie mogą być bardziej restrykcyjne od podanych w specyfikacjach.
	NIE stosować tego urządzenia dla różnic ciśnień przekraczających maksymalną roboczą różnicę ciśnień. Odwadniacz w takich przypadkach nie odprowadza kondensatu.
	Stosować urządzenia podnośnikowe dla dużych ciężarów (ważących około 20 kg (44 lb)). Niestosowanie się do tego może prowadzić urazów ciała i kręgosłupa.
	Śrubę oczkową stosować tylko do podnoszenia pokrywy. NIE STOSOWAĆ śruby oczkowej do podnoszenia całego odwadniacza gdyż może ulec zerwania pod obciążeniem i doprowadzić do poważnych zranień.
	Należy podjąć kroki aby zapobiegać możliwości pojawienia się osób w zasięgu wylotu urządzenia. Niestosowanie się do powyższego może prowadzić do oparzeń lub zranień na skutek kontaktu z czynnikiem wpływającym z urządzenia.
 UWAGA	Podczas demontażu oraz zdejmowania produktu z instalacji, należy poczekać do momentu gdy ciśnienie wewnątrz urządzenia zrówna się z ciśnieniem atmosferycznym i temperatura powierzchni urządzenia spadnie do temperatury pokojowej. Demontaż i zdejmowanie produktu z instalacji gdy jest gorące lub pod ciśnieniem może prowadzić do wycieku czynnika powodując oparzenia lub uszkodzenia.
	Należy upewnić się, że stosowane są tylko zalecane elementy do naprawy urządzenia i NIGDY nie należy dokonywać modyfikacji urządzenia w jakikolwiek sposób. Nie stosowanie się do powyższego może prowadzić do uszkodzeń produktu, oparzeń lub innych zranień czy problemów z działaniem produktu oraz wydostania się czynnika na zewnątrz.
	Stosować tylko w warunkach gdy nie wystąpi zamarzanie. Zamarzanie produktu może prowadzić do jego uszkodzenia i wydostania się czynnika na zewnątrz i stworzenia zagrożenia .
	Stosować w warunkach gdy nie występują uderzenia wodne. Uderzenia wodne mogą doprowadzić do uszkodzenia urządzenia i w efekcie wydostania się czynnika na zewnątrz co z kolei prowadzi do zagrożenia oparzeniem lub innym zranieniem.

Polski

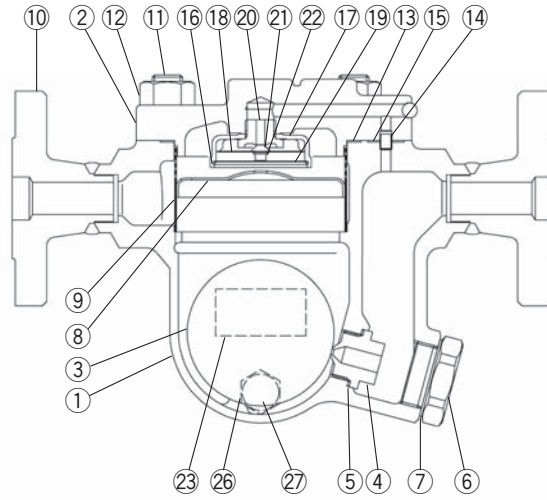
2. Configuration Aufbau Konfiguracija

English

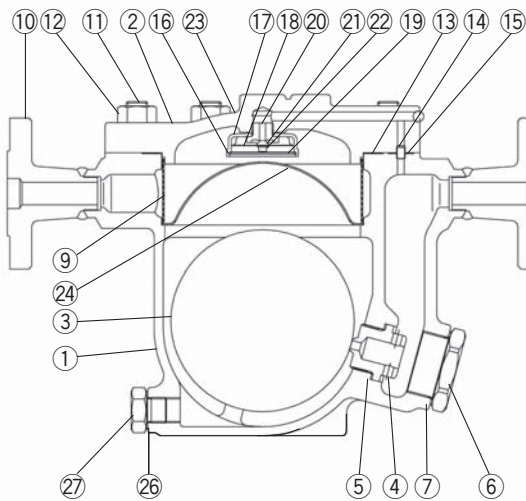
JH3-B



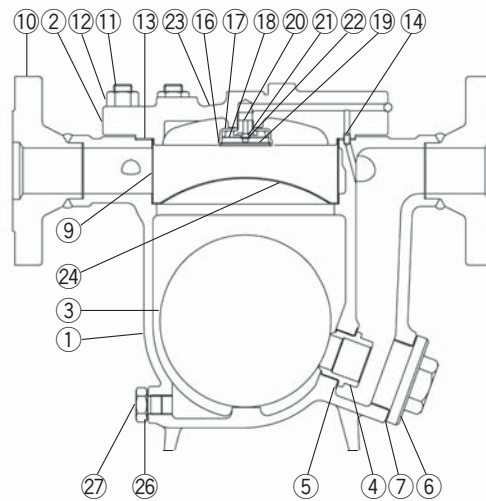
JH5RL-B
JH5RH-B



JH7RL-B
JH7RM-B

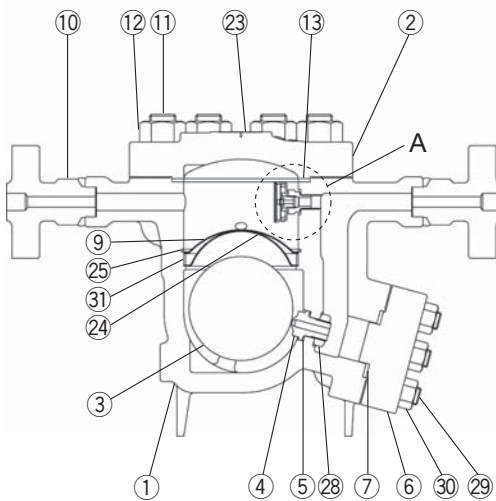


JH7.2R-B

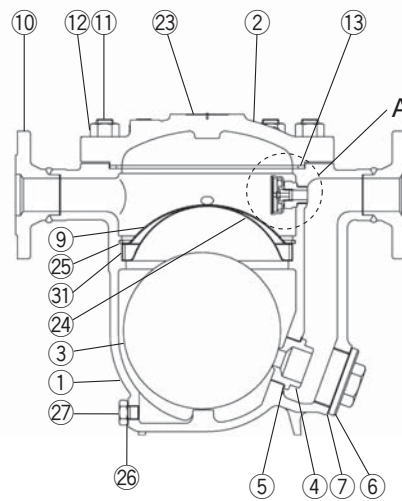


Deutsch

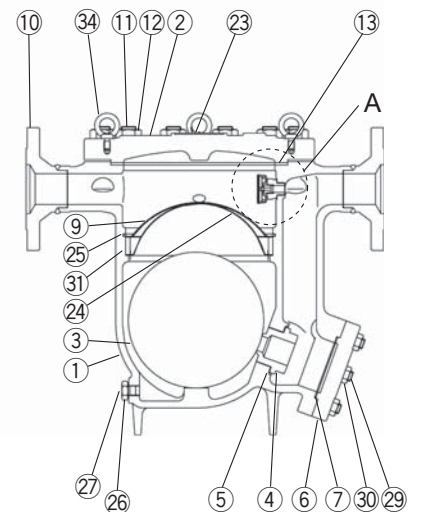
JH7RH-B



JH7.5R-B



JH8R-B



Français

No.	Description	No.	Description	No.	Description
1	Body	13	Cover Gasket	25	Snap Ring
2	Cover	14	Connector	26	Drain Plug Gasket*
3	Float	15	Connector Gasket	27	Drain Plug*
4	Orifice	16	Snap Ring	28	Orifice Locknut
5	Orifice Gasket	17	Air Vent Case	29	Outlet Cover Bolt
6	Orifice Plug or Outlet Cover	18	Bimetal Plate	30	Outlet Cover Nut
7	Plug or Outlet Cover Gasket	19	Air Vent Screen	31	Screen Holder Retainer
8	Float Cover	20	Air Vent Valve Seat	32	Air Vent Guide Gasket
9	Screen	21	Air Vent Valve Plug	33	Air Vent Guide
10	Flange or Socket	22	Snap Ring	34	Eye Bolt
11	Cover Bolt	23	Nameplate		
12	Cover Nut	24	Screen Holder		

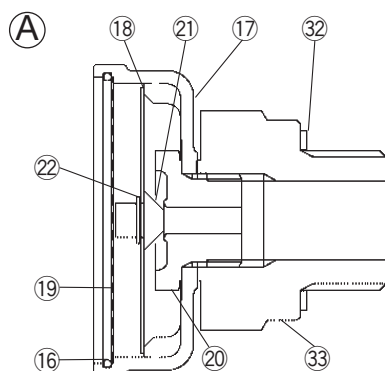
* Option for JH3-B, JH5RL-B, JH5RH-B

Nr.	Bauteil	Nr.	Bauteil	Nr.	Bauteil
1	Gehäuse	13	Gehäusedichtung	25	Spannring
2	Gehäusedeckel	14	Verbindungshülse	26	Stopfendichtung*
3	Schwimmerkugel	15	Verbindungshülsedichtung	27	Entwässerungsstopfen*
4	Ventilsitz	16	Spannring	28	Verschlussmutter
5	Ventilsitzdichtung	17	Entlüftergehäuse	29	Ventilsitzdeckelschraube
6	Ventilsitzstopfen oder Ventilsitzdeckel	18	Bimetallscheibe	30	Ventilsitzdeckelmutter
7	Stopfendichtung oder Deckeldichtung	19	Entlüfter-Schmutzsieb	31	Abstandsring
8	Schwimmerabdeckung	20	Entlüfterventilsitz	32	Entlüfterdichtung
9	Schmutzsieb	21	Entlüfterventilstopfen	33	Entlüfterführung
10	Flansch oder Schweißmuffe	22	Spannring	34	Ringschraube
11	Gehäuseschraube	23	Typenschild		
12	Gehäusemutter	24	Siebhalterung		

* Option für JH3-B, JH5RL-B, JH5RH-B

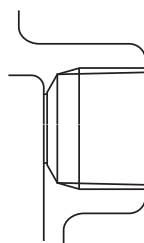
No.	Opis	No.	Opis	No.	Opis
1	Korpus	13	Uszczelka pokrywy	25	Pierścień
2	Pokrywa	14	Rurka	26	Uszczelka korka*
3	Pływak	15	Uszczelka	27	Korek spustowy*
4	Kryza	16	Klips sprężynujący	28	Nakrętka kryzy
5	Uszczelka pokrywy	17	Prowadnica odpowietznika	29	Śruba pokrywy kryzy
6	Korek pokrywy	18	Dysk bimetalu	30	Nakrętka pokrywy kryzy
7	Uszczelka	19	Filtr	31	Docisk filtra
8	Pokrywa pływaka	20	Gniazdo odpowietznika	32	Uszczelka prowadnicy odp.
9	Filtr	21	Zawór odpowietznika	33	Prowadnica odpowietznika
10	Kołnierz lub króciec spawany	22	Pierścień	34	Śruba oczkowa
11	Śruba	23	Tabliczka znamionowa		
12	Nakrętka	24	Docisk filtra		

* Option pour JH3-B, JH5RL-B, JH5RH-B

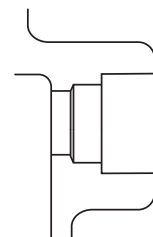


Connection Anschluss Przyłącze

Screwed
Muffe
Gwint



Socket Weld
Schweißmuffe
Spawane SW



Flanged: see page 5 Flansch: siehe Seite 5 Kołnierz patrz strona 5

3. Specifications Technische Daten Specyfikacja

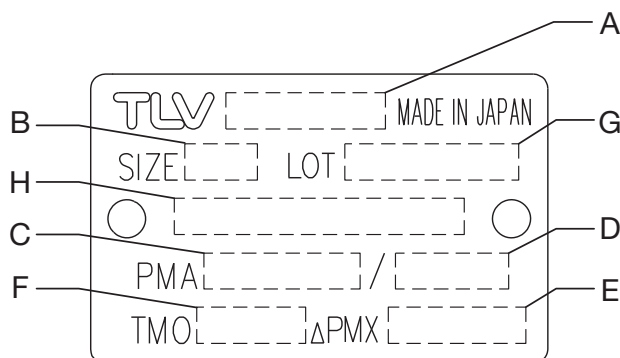
Refer to the product nameplate for detailed specifications.

Die technischen Daten stehen auf dem Typenschild.

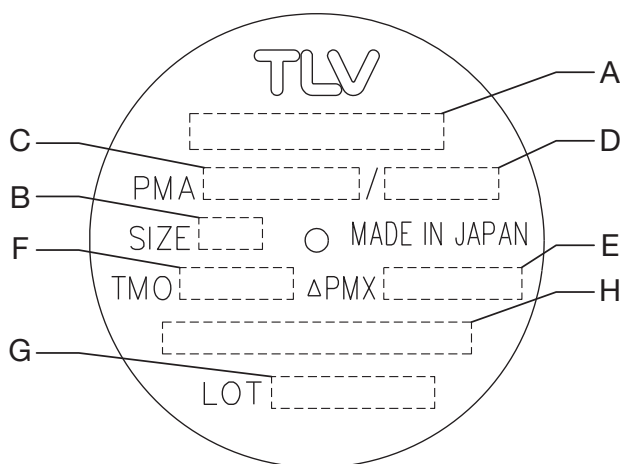
Odnosi się do informacji zawartych na tabliczce znamionowej danego urządzenia

English

- A Model
Typ
Typ
- B Nominal Diameter
Größe/DN
Średnica przyłącza/DN
- C Maximum Allowable Pressure*
Maximal zulässiger Druck*
Maksymalne dopuszczalne ciśnienie*
- D Maximum Allowable Temperature* TMA
Maximal zulässige Temperatur* TMA
Maksymalna dopuszczalna temperatura* TMA
- E Maximum Differential Pressure
Maximaler Differenzdruck
Maksymalna różnica ciśnień
- F Maximum Operating Temperature
Maximale Betriebstemperatur
Maksymalna temperatura pracy
- G Production Lot No.
Fertigungslos-Nr.
Numer produkcyjny N°
- H Valve No.**
Numer zaworu



Deutsch



* Maximum allowable pressure (PMA) and maximum allowable temperature (TMA) are PRESSURE SHELL DESIGN CONDITIONS, **NOT** OPERATING CONDITIONS.

** "Valve No." is displayed for products with options. This item is omitted from the nameplate when there are no options.

* Maximal zulässiger Druck (PMA) und maximal zulässige Temperatur (TMA) sind AUSLEGUNGSDATEN, **NICHT** BETRIEBSDATEN.

** Die "Valve No." wird angegeben bei Typen mit Optionen. Bei Typen ohne Optionen bleibt diese Stelle frei.

* Maksymalne dopuszczalne ciśnienie (PMA) oraz maksymalna dopuszczalna temperatura (TMA) są dopuszczalnymi parametrami korpusu a **nie parametrami pracy**.

** Numer zaworu jest pokazany w przypadku opcji. Brak gdy nie ma opcji

Français



To avoid malfunctions, product damage, accidents or serious injury install properly and, DO NOT use this product outside the specification range. Local regulations may restrict the use of this product to below the conditions quoted.



Die Einbauhinweise beachten und die spezifizierten Betriebsgrenzen NICHT ÜBERSCHREITEN. Nichtbeachtung kann zu Betriebsstörungen oder Unfällen führen. Lokale Vorschriften können zur Unterschreitung der angegebenen Werte zwingen.



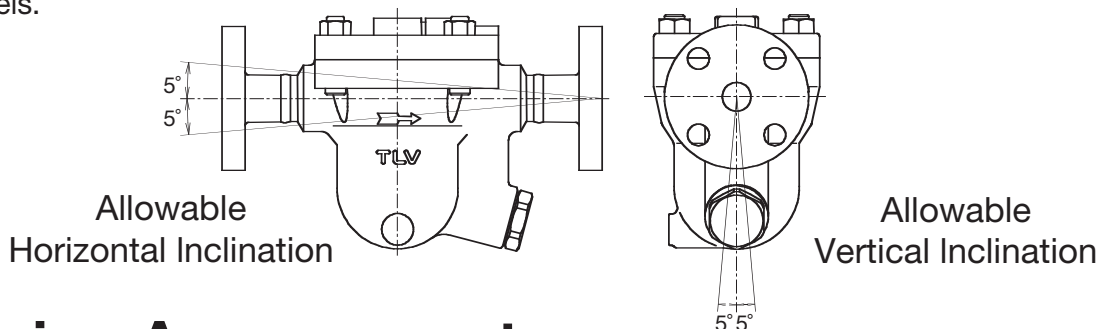
NIE WOLNO stosować urządzenia przy parametrach spoza zakresu zalecanych ciśnień oraz temperatur pracy lub innych ograniczeń podanych w specyfikacji urządzenia. Niewłaściwe zastosowanie może prowadzić do uszkodzenia produktu, jego nieprawidłowej pracy, a nawet może prowadzić do poważnych wypadków. Lokalne przepisy w tym względzie mogą być bardziej restrykcyjne od tych podanych w specyfikacjach.

4. Proper Installation



- Installation, inspection, maintenance, repairs, disassembly, adjustment and valve opening/closing should be carried out only by trained maintenance personnel.
- Use the eyebolts for removing the cover only; DO NOT use the eyebolts for hoisting the product.
- Take measures to prevent people from coming into direct contact with product outlets.
- Install for use under conditions in which no freeze-up will occur.
- Install for use under conditions in which no water hammer will occur.

1. Before installation, be sure to remove all protective seals.
2. Before installing the trap, blow out the inlet piping to remove all dirt and oil.
3. When hoisting the product, hang the rope around the inlet/outlet as close to the body as possible.
4. Install the steam trap within the allowable inclination, as shown below. Also make sure that the arrow mark on the body corresponds with the direction of flow.
5. Install the trap in the lowest part of the pipeline or equipment so the condensate flows naturally into the trap by gravity. The inlet pipe should be as short and have as few bends as possible.
6. Support the pipes properly within 800 mm (2.5 ft) on either side of the trap.
7. Install a bypass valve to discharge condensate, and inlet and outlet valves to isolate the trap in the event of trap failure or when performing maintenance.
8. Install a check valve at the trap outlet whenever more than one trap is connected to the condensate collection pipeline.
9. The use of unions is recommended to facilitate connection and disconnection of screwed models.



5. Piping Arrangement

Requirement	Correct	Incorrect
Install a catchpot with the proper diameter.		<p>Diameter is too small.</p>
Make sure the flow of condensate is not obstructed.		<p>Diameter is too small and inlet protrudes into pipe.</p>
To prevent rust and scale from flowing into the trap, connect the inlet pipe 25 - 50 mm (1 - 2 in) above the base of the T - pipe.		<p>Rust and scale flow into the trap with the condensate.</p>
When installing on the blind end, make sure nothing obstructs the flow of condensate.		<p>Condensate collects in the pipe.</p>

Check to make sure that the pipes connected to the trap have been installed properly.

1. Is the pipe diameter suitable?
2. Has the trap been installed within the allowable inclination and with the arrow on the body pointing in the direction of flow?
3. Has sufficient space been secured for maintenance?
4. Have maintenance valves been installed at the inlet and outlet? If the outlet is subject to back pressure, has a check valve been installed?
5. Is the inlet pipe as short as possible, with as few bends as possible, and installed so that the condensate will flow naturally down into the trap?
6. Has the piping work been done with the proper methods, as shown in the table on page 8?

6. Inspection and Maintenance

Operational inspections should be performed at least twice per year, or as called for by trap operating conditions. Steam trap failure may result in temperature drop in the equipment, poor product quality or losses due to steam leakage.



WARNING

NEVER apply direct heat to the float. The float may explode due to increased internal pressure, causing accidents leading to serious injury or property and equipment damage.



CAUTION

- Installation, inspection, maintenance, repairs, disassembly, adjustment and valve opening/closing should be carried out only by trained maintenance personnel.
- Before attempting to open the trap, close the inlet and outlet isolation valves and wait until the trap has cooled completely. Failure to do so may result in burns.
- Be sure to use the proper components and NEVER attempt to modify the product.

Parts Inspection Procedure

Parts Inspection Procedure	
Body, Cover(s)	Check inside for damage, dirt, grease, oil film, rust or scale
Gaskets	Check for warping or damage
Bimetal Plate	Check for damage
Air Vent Valve (and Seat)	Check for damage
Screen(s)	Check for clogging, corrosion or damage
Float	Check for deformation, damage, oil film or water inside
Orifice Opening	Check for rust, scale, oil film, wear or damage

Disassembly/Reassembly (to reassemble, follow procedures in reverse)								
Part & No.	JH3-B	JH5RL-B JH5RH-B	JH7RL-B JH7RM-B JH7.2R-B	JH7RH-B	JH7.5R-B	JH8R-B	During Disassembly	During Reassembly
Drain Plug 27	✓*	✓*	✓		✓	✓	Use a wrench to remove	Coat threads with anti-seize and tighten to the proper torque
Drain Plug Gasket 26	✓*	✓*	✓		✓	✓	Remove gasket and clean sealing surfaces	Replace with a new gasket, coat surfaces with anti-seize
Cover Bolt 11	✓						Use a wrench to remove	Coat threads with anti-seize and tighten to the proper torques
Cover Nut 12		✓	✓	✓	✓	✓	Use a wrench to remove	Coat threads with anti-seize and tighten to the proper torque
Cover 2	✓	✓	✓	✓	✓	✓	Remove (use all 4 eye bolts for JH8R-B to hoist the cover)	Align cover with the connector or the arrow on the body and attach
Cover Gasket 13	✓	✓	✓	✓	✓	✓	Remove gasket and clean sealing surfaces	Replace with a new gasket, do not apply anti-seize
Connector 14	✓	✓	✓				Remove the connector	Insert the connector
Connector Gasket 15		✓	✓				Remove gasket and clean sealing surfaces	Replace with a new gasket, do not apply anti-seize
Snap Ring 16	✓	✓	✓	✓**	✓**	✓**	Use appropriate pliers	Insert securely into groove
Air Vent Screen 19	✓	✓	✓	✓**	✓**	✓**	Remove being careful not to misshape	Replace being careful not to misshape
Bimetal Unit 18, 21, 22	✓	✓	✓	✓**	✓**	✓**	Remove bimetal unit from cover	Reinsert in the proper orientation
Air Vent Valve Seat 20	✓	✓	✓	✓**	✓**	✓**	Use a wrench to remove	Tighten to the proper torque
Air Vent Case 17	✓	✓	✓	✓**	✓**	✓**	Remove from cover	Place in cover
Air Vent Guide 33				✓**	✓**	✓**	Use a wrench to remove	Tighten to the proper torque
Air Vent Guide Gasket 32				✓**	✓**	✓**	Remove gasket and clean sealing surfaces	Replace with a new gasket, coat surfaces with anti-seize
Screen 9 & Float Cover 8	✓	✓					Lift straight up	Align arrows and insert, insert tab on bottom into guide on body and push in until top is flush
Snap Ring 25				✓	✓	✓	Use appropriate pliers	Insert securely into groove
Screen 9			✓				Lift straight up while turning	Place screen holder on ledge inside body, round side up; place screen holder retainer next (if applicable), followed by screen
Screen Holder Retainer 31				✓***	✓***	✓***	Lift straight up	
Screen Holder 24			✓	✓***	✓***	✓***	Remove without bending	
Float 3	✓	✓	✓	✓***	✓***	✓***	Remove, careful not to scratch grounded surface	Insert into body, being careful not to scratch its grounded surface
Orifice Plug 6	✓	✓	✓		✓		Use a wrench to remove	Coat threads with anti-seize and tighten to the proper torque
Orifice Plug Gasket 7	✓	✓	✓		✓		Remove gasket and clean sealing surfaces	Replace with a new gasket, coat surfaces with anti-seize
Outlet Cover Nut 30				✓		✓	Use a wrench to remove	Coat threads with anti-seize and tighten to the proper torque
Outlet Cover 6				✓		✓	Remove	Attach
Outlet Cover Gasket 7				✓		✓	Remove gasket and clean sealing surfaces	Replace with a new gasket, do not apply anti-seize
Orifice Locknut 28				✓			Use a wrench to remove (may require extension bar)	Coat threads with anti-seize and tighten to the proper torque (see page 11)
Orifice 4	✓	✓	✓		✓	✓	Use a wrench to remove	Coat threads with anti-seize and tighten to the proper torque
				✓			Remove from interior	Fix with Orifice Locknut (see page 11)
Orifice Gasket 5	✓	✓	✓		✓	✓	Remove gasket and clean sealing surfaces	Replace with a new gasket, coat surfaces with anti-seize
				✓				Replace with a new gasket (see page 11)

* Option

** The entire unit may be removed and replaced at the Air Vent Guide 33 with an open wrench

*** Must remove Air Vent Guide 33 before this part can be removed or inserted

NOTES for JH7RH-B:

Special Points Pertaining to Orifice and Orifice Gasket Reassembly

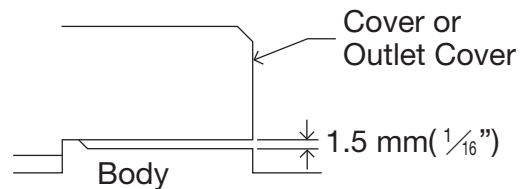
Follow the steps below when inserting the orifice into the body in order to ensure that the gasket does not fall off and is inserted correctly without protruding from the groove.

English

1. First, insert the orifice alone into the orifice-housing section of the body, in order to ascertain how much of it should be sticking out.
2. Take the orifice out again, and then fill the groove in the orifice with water and insert the gasket. The surface tension of the water will now hold the gasket in place, and it will not fall out even if the orifice is pointed downwards.
3. Without altering anything, insert it into the orifice-housing section of the body and check to make sure that the amount of orifice sticking out of the body is the same as the amount that was sticking out when only the orifice was inserted in step 1.
4. Hold it in that position by hand and, after hand-tightening the orifice locknut from the outlet side, hold the orifice in place from the body float chamber side using a drive wrench and then tighten the orifice locknut to the proper torque using a torque wrench.

Special Points Pertaining to Cover and Outlet Cover Reassembly

1. After operation following disassembly and reassembly, it is recommended that the trap be let to sit for a day and then receive additional tightening.
2. Using the tightening torques for the cover nuts and outlet cover nuts as a reference, tighten until the cover and outlet cover gaps are uniform. The gaps should be 1.5 mm (1/16") or less.



Tightening Torque and Distance Across Flats													
Parts & Number	Model	JH3-B				JH5RL-B				JH5RH-B			
		N·m	(lbf·ft)	mm	(in)	N·m	(lbf·ft)	mm	(in)	N·m	(lbf·ft)	mm	(in)
Cover Bolt / Nut 12		50	(37)	17	(21/32)	110	(81)	21	(13/16)	170	(125)	24	(15/16)
Orifice 4		30	(22)	10	(3/8)	140	(100)	17	(21/32)	140	(100)	17	(21/32)
Orifice Plug 6		80	(59)	24	(15/16)	180	(130)	38	(1 1/2)	180	(130)	38	(1 1/2)
Drain Plug* 27		35	(26)	21	(13/16)	35	(26)	21	(13/16)	35	(26)	21	(13/16)
Air Vent Valve Seat 20		30	(22)	17	(21/32)	30	(22)	19	(3/4)	30	(22)	19	(3/4)
Model		JH7RL-B				JH7RM-B				JH7RH-B			
Cover Nut 12		110	(81)	22	(7/8)	200	(150)	24	(15/16)	700	(510)	46	(1 13/16)
Orifice 4		280	(210)	26	(1)	280	(210)	26	(1)				
Orifice Plug 6		420	(310)	50	(1 31/32)	420	(310)	50	(1 31/32)				
Outlet Cover Nut 30										200	(150)	30	(1 3/16)
Drain Plug 27		100	(73)	26	(1)	100	(73)	26	(1)				
Orifice Locknut 28										250	(185)	32	(1 1/4)
Air Vent Valve Seat 20		30	(22)	19	(3/4)	30	(22)	19	(3/4)	30	(22)	19	(3/4)
Air Vent Guide 33										100	(73)	24	(15/16)
Model		JH7.2R-B				JH7.5R-B				JH8R-B			
Cover Nut 12		150	(110)	24	(15/16)	200	(150)	30	(1 3/16)	450	(330)	36	(1 13/32)
Orifice 4		350	(260)	38	(1 1/2)	600	(440)	46	(1 13/16)	1000	(730)	60	(2 3/8)
Orifice Plug 6		700	(510)	46	(1 13/16)	800	(590)	46	(1 13/16)				
Outlet Cover Nut 30										160	(115)	24	(15/16)
Drain Plug 27		100	(73)	26	(1)	100	(73)	26	(1)	100	(73)	26	(1)
Air Vent Valve Seat 20		30	(22)	19	(3/4)	30	(22)	19	(3/4)	30	(22)	19	(3/4)
Air Vent Guide 33						150	(110)	30	(1 3/16)	150	(110)	50	(1 31/32)

* Option for JH3-B, JH5RL-B, JH5RH-B

1 N·m ≈ 10 kg·cm

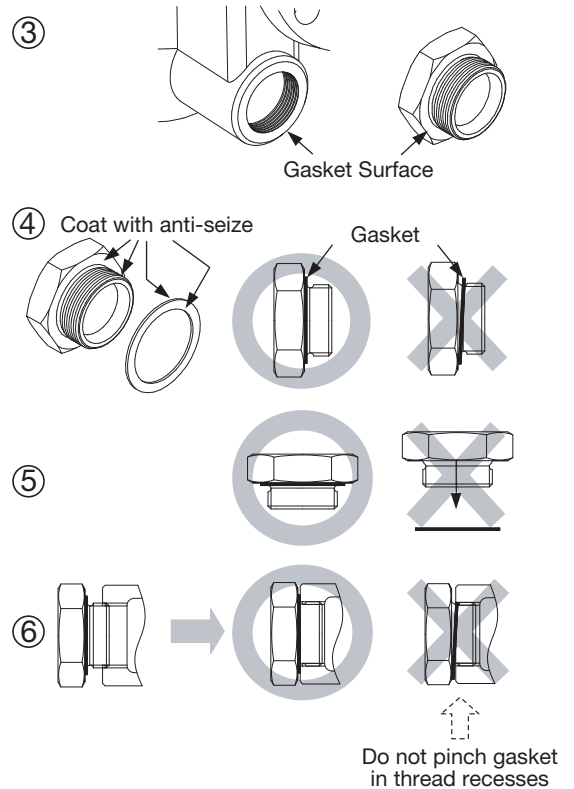
If drawings or other special documentation were supplied for the product, any torque given there takes precedence over values shown here.

Instructions for Plug / Holder Disassembly and Reassembly

The seal on the threaded plugs/holders found on TLV products is formed by a flat metal gasket. There are various installation orientations for the gaskets, such as horizontal, diagonal and downward, and the gasket may be pinched in the thread recesses during assembly.

Instructions for Disassembly and Reassembly

- ① Remove the plug/holder using a tool of the specified size (distance across flats).
- ② The gasket should not be reused. Be sure to replace it with a new gasket.
- ③ Clean the gasket surfaces of the plug/holder and the product body using a rag and/or cleaning agents, then check to make sure the surfaces are not scratched or deformed.
- ④ Coat both the gasket surface of the plug/holder and the threads of the plug/holder with anti-seize, then press the gasket onto the center of the gasket surface of the plug/holder, making sure the anti-seize affixes the gasket tightly to the plug/holder. Check to make sure the gasket is not caught in the recesses of the threads.
- ⑤ Hold the plug/holder upside down to make sure that the anti-seize makes the gasket stick to the plug/holder even when the plug/holder is held upside down.
- ⑥ Screw the plug/holder by hand into the product body while making sure that the gasket remains tightly affixed to the center of the gasket surface of the plug/holder. Make sure the entire gasket is making contact with the gasket surface of the product body. It is important at this point to make sure the gasket is not pinched in the thread recesses of the plug/holder.
- ⑦ Tighten the plug/holder to the proper torque.
- ⑧ Next, begin the supply of steam and check to make sure there is no leakage from the part just tightened. If there is leakage, immediately close the inlet valve and, if there is a bypass valve, take the necessary steps to release any residual pressure. After the surface of the product cools to room temperature, repeat the procedure beginning from step ①.



7. Maintenance Parts and Repair Parts

Maintenance parts and repair parts are available from TLV only in kits, as shown below.

Maintenance Kit: M Repair Kit: R	JH3-B		JH5RL-B JH5RH-B		JH7RL-B JH7RM-B		JH7RH-B		JH7.2R-B		JH7.5R-B		JH8R-B	
	M	R	M	R	M	R	M	R	M	R	M	R	M	R
Orifice 4		✓		✓		✓		✓		✓		✓		✓
Orifice Gasket 5	✓	✓	✓	✓	✓	✓	✓	✓	✓	✓	✓	✓	✓	✓
Orifice Plug Gasket or Outlet Cover Gasket 7	✓	✓	✓	✓	✓	✓	✓	✓	✓	✓	✓	✓	✓	✓
Float Cover 8		✓		✓										
Screen 9		✓		✓		✓		✓		✓		✓		✓
Cover Gasket 13	✓	✓	✓	✓	✓	✓	✓	✓	✓	✓	✓	✓	✓	✓
Connector Gasket 15			✓	✓	✓	✓								
Snap Ring 16		✓		✓		✓		✓		✓		✓		✓
Air Vent Case 17		✓		✓		✓		✓		✓		✓		✓
Bimetal Plate 18		✓		✓		✓		✓		✓		✓		✓
Air Vent Screen 19		✓		✓		✓		✓		✓		✓		✓
Air Vent Valve Seat 20		✓		✓		✓		✓		✓		✓		✓
Air Vent Valve Plug 21		✓		✓		✓		✓		✓		✓		✓
Snap Ring 22		✓		✓		✓		✓		✓		✓		✓
Drain Plug Gasket* 26					✓	✓			✓	✓	✓	✓	✓	✓
Orifice Locknut 28								✓						
Air Vent Guide Gasket 32							✓	✓			✓	✓	✓	✓

* Option for JH3-B, JH5RL-B, JH5RH-B

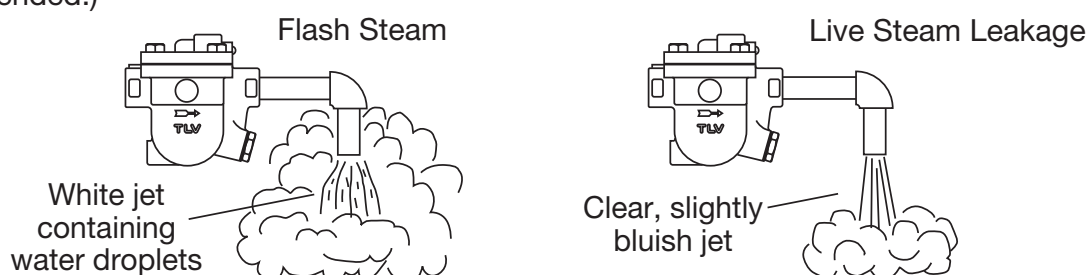
Float Replacement	Replacement floats are available for all models above.
-------------------	--

8. Operational Check

A visual inspection can be carried out to aid in determining the necessity for immediate maintenance or repair, if the trap is open to atmosphere. If the trap does not discharge to atmosphere, use diagnostic equipment such as TLV TrapMan or TLV Pocket TrapMan (within their pressure and temperature measurement range).

Normal:	Condensate is discharged continuously with flash steam and the sound of flow can be heard. If there is very little condensate, there is almost no sound of flow.
Blocked:	No condensate is discharged. The trap is quiet and makes no noise, and the surface temperature of the trap is low.
Blowing:	Live steam continually flows from the outlet and there is a continuous metallic sound.
Steam Leakage:	Live steam is discharged through the trap outlet together with the condensate and there is a high-pitched sound.

(When conducting a visual inspection, flash steam is sometimes mistaken for steam leakage. For this reason, the use of a steam trap diagnostic instrument such as TLV TrapMan is highly recommended.)



9. Troubleshooting

If the expected performance is unachievable after installation of the steam trap, read chapters 4 and 5 again and check the following points for appropriate corrective measures.

Problem	Cause	Remedy
No condensate is discharged (blocked) or discharge is poor	Float is damaged or filled with condensate	Replace the float
	Orifice, screen or piping are clogged with rust or scale	Clean
	The bimetal is damaged	Replace with new bimetal
	The trap operating pressure exceeds the maximum specified pressure, or there is insufficient pressure differential between the trap inlet and outlet	Compare specifications and actual operating conditions
	Steam locking has occurred	Blowdown through the bypass or close the trap inlet valve and allow the trap to cool
Steam is discharged or leaks from the trap outlet (blowing) (steam leakage)	Rust and scale have accumulated around the valve seat or under the float	Clean
	Orifice is damaged	Replace with new orifice
	Float is deformed or coated with scale	Clean or replace the float
	Trap is installed above the maximum allowable inclination angle	Correct the installation
	Vibration of trap occurs	Lengthen inlet piping, then fasten it securely
	The bimetal air vent valve surface and/or the air vent valve seat has a build-up or is scratched	Clean or replace with new bimetal and/or air vent valve seat
	The bimetal is damaged	Replace with new bimetal
Steam leaks from a place other than the trap outlet	Deterioration of or damage to gaskets	Replace the gaskets
	Leakage from eroded cavities of body or cover	Replace the trap
	Improper tightening torque for cover was used	Tighten to the proper torque
Float is frequently damaged	Water hammer occurs	Examine the piping for problems that can cause water hammer

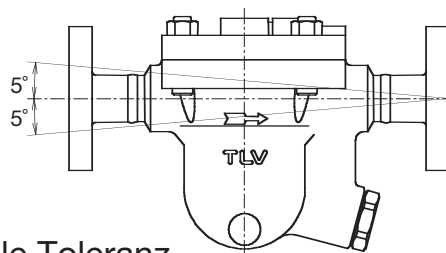
NOTE: When replacing parts with new, use the parts list on page 13 for reference, and replace with parts from the respective replacement parts kits.

4. Einbauhinweise

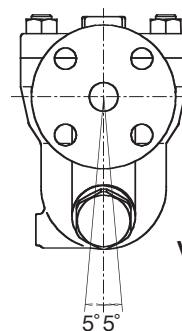


- Einbau und Ausbau, Inspektion, Wartungs- und Reparaturarbeiten, Öffnen/Schließen von Armaturen, Einstellung von Komponenten dürfen nur von geschultem Wartungspersonal vorgenommen werden.
- Die Ringschrauben nur zum Abheben des Gehäusedeckels benutzen, NICHT zum Heben des gesamten Produkts.
- In sicherer Entfernung von Auslassöffnungen aufhalten und andere Personen warnen, sich fern zu halten.
- Kondensatableiter in frostsicherer Umgebung einbauen.
- Kondensatableiter nur dort einbauen, wo kein Wasserschlag eintreten kann.

1. Vor dem Einbau die Transport-Schutzkappen entfernen.
2. Vor Einbau Leitung durchblasen, um Öl und Verschmutzungen zu entfernen.
3. Zum Heben des Produkts das Seil um die Einlass/Auslass-Stutzen so nahe wie möglich am Gehäuse schlingen.
4. Die Kondensatableiter sind so einzubauen, dass die nachfolgend gezeigten Schräglagentoleranzen nicht überschritten werden und der Pfeil auf dem Gehäuse in Durchflussrichtung zeigt.
5. Die Zuführleitung sollte kurz sein, so wenig Krümmer wie möglich aufweisen und ist so zu verlegen, dass das Kondensat durch Schwerkraftwirkung dem KA zufließen kann.
6. Die Kondensatleitung im Abstand von maximal 800 mm vor und hinter dem KA abstützen.
7. Für Wartung und Inspektion Absperrorgane vor und hinter dem Kondensatableiter, sowie eine Umgehungsleitung zur Notentwässerung vorsehen.
8. Falls die Auslassleitung in einen Tank oder eine Kondensatrückführleitung mündet, oder falls mehrere Kondensatableiter an eine gemeinsame Leitung angeschlossen sind, muss ein Rückschlagventil hinter jedem Kondensatableiter eingebaut werden.
9. Bei Muffenanschluss wird empfohlen, Rohrverschraubungen vor und hinter dem KA anzubringen.



Horizontale Toleranz



Vertikale Toleranz

5. Rohrleitungsführung

Vorschrift	Richtig	Falsch
Kondensatstutzen mit ausreichendem Durchmesser einbauen.		Durchmesser zu klein.
Für ungehinderten Kondensatzufluss sorgen.		Durchmesser zu klein und Abflussrohr ragt in Rohrleitung hinein.
Um Rost und sonstige Ablagerungen vom KA fernzuhalten muss die Zuleitung 25 - 50 mm über dem Deckel des Stutzens angeschlossen werden.		Rost und sonstige Ablagerungen gelangen mit dem Kondensat in den KA.
Bei Einbau an Leitungsenden ist die nebenstehende Anschlussart vorzusehen, damit das Kondensat ungehindert abfließen kann.		Kondensat sammelt sich in Rohrleitung an.

Stellen Sie sicher, dass die Rohrleitungsarbeiten richtig ausgeführt wurden und dass der KA wie beschrieben eingebaut wurde:

1. Ist die Nennweite groß genug?
2. Wurde der KA horizontal, bzw. innerhalb der Schräglagentoleranz und mit dem Pfeil in Durchflussrichtung eingebaut?
3. Ist genügend Platz für Wartungsarbeiten vorhanden?
4. Wurden vor und hinter dem KA Absperrarmaturen eingebaut? Falls Gegendruck besteht, wurde ein Rückschlagventil eingebaut?
5. Ist die Zuleitung so kurz wie möglich, hat sie so wenig Krümmer wie möglich und kann das Kondensat durch Schwerkraft zufließen?
6. Wurden die Rohrleitungen so ausgeführt, wie auf Seite 15 beschrieben?

6. Inspektion und Wartung

Es wird empfohlen, mindestens zweimal pro Jahr oder, je nach Betriebsweise, in kürzeren Zeitabständen eine Inspektion durchzuführen.



Die Schwimmerkugel darf NICHT ERHITZT werden, da sie infolge erhöhten Innendruckes platzen kann, was schwere Unfälle und Verletzungen oder Beschädigung von Anlagen zur Folge hat.



- Einbau und Ausbau, Inspektion, Wartungs- und Reparaturarbeiten, Öffnen/Schließen von Armaturen, Einstellung von Komponenten dürfen nur von geschultem Wartungspersonal vorgenommen werden.
- Vor dem Öffnen des Kondensatableiters sind die Absperrarmaturen auf beiden Seiten zu schließen. Gehäuse auf Raumtemperatur abkühlen lassen. Nichtbeachtung kann zu Verbrennungen führen.
- Zur Reparatur nur Original-Ersatzteile verwenden und NICHT VERSUCHEN, das Produkt zu verändern.

Überprüfung der Einzelteile	
Gehäuse, Deckel	Auf Ablagerungen, Rost, Schmutz, Ölfilm prüfen
Dichtungen	Auf Verformung oder Beschädigung prüfen
Bimetallscheibe	Auf Beschädigung prüfen
Schmutzsiebe	Auf Verstopfung, Ablagerungen, Beschädigung prüfen
Schwimmerkugel	Auf Verformung, Beschädigung oder Wasser in der Kugel prüfen
Ventil-Öffnung	Auf Ablagerungen, Rost, Schmutz, Ölfilm prüfen

Ausbau und Einbau der Teile (Einbau erfolgt in umgekehrter Reihenfolge)

Bauteil & Nr.	JH3-B	JH5RL-B JH5RH-B	JH7RL-B JH7RM-B JH7.2R-B	JH7RH-B	JH75R-B	JH8R-B	Ausbau	Einbau
Entwässerungsstopfen 27	✓*	✓*	✓		✓	✓	Gabel- oder Ringschlüssel verwenden	Gewinde schmieren, Anzugsmoment beachten
Stopfendichtung 26	✓*	✓*	✓		✓	✓	Dichtung entfernen und Dichtflächen reinigen	Dichtung erneuern, mit Schmiermittel bestreichen
Gehäuseschraube 11	✓						Gabel- oder Ringschlüssel verwenden	Gewinde schmieren, Anzugsmoment beachten
Gehäusemutter 12		✓	✓	✓	✓	✓	Gabel- oder Ringschlüssel verwenden	Gewinde schmieren, Anzugsmoment beachten
Gehäusedeckel 2	✓	✓	✓	✓	✓	✓	ausbauen (alle vier Ringschrauben von JH8R-B zum Anheben benutzen)	Deckel so aufsetzen, dass Verbindungshülse passt
Gehäusedichtung 13	✓	✓	✓	✓	✓	✓	Dichtung entfernen und Dichtflächen reinigen	Dichtung erneuern, nicht mit Schmiermittel bestreichen
Verbindungshülse 14	✓	✓	✓				Hülse abnehmen	Hülse einsetzen
Dichtung Verbindungshülse 15		✓	✓				Dichtung entfernen und Dichtflächen reinigen	Dichtung erneuern, nicht mit Schmiermittel bestreichen
Spannring 16	✓	✓	✓	✓**	✓**	✓**	mit geeigneter Zange zusammendrücken und aus Rille ziehen	einsetzen und in Rille einrasten
Entlüfter-Schmutzsieb 19	✓	✓	✓	✓**	✓**	✓**	Darauf achten, das Sieb nicht zu verformen	Darauf achten, das Sieb nicht zu verformen
Bimetal-Packung 18, 21, 22	✓	✓	✓	✓**	✓**	✓**	Bimetal-Packung aus Gehäusedeckel herausnehmen	beim Einsetzen auf richtige Ausrichtung achten
Entlüfterventilsitz 20	✓	✓	✓	✓**	✓**	✓**	Gabel- oder Ringschlüssel verwenden	Anzugsmoment beachten
Entlüftergehäuse 17	✓	✓	✓	✓**	✓**	✓**	aus Gehäusedeckel herausnehmen	in Gehäusedeckel einsetzen
Entlüfterführung 33				✓**	✓**	✓**	Gabel- oder Ringschlüssel verwenden	Anzugsmoment beachten
Entlüfterdichtung 32				✓**	✓**	✓**	Dichtung entfernen und Dichtflächen reinigen	Dichtung erneuern, mit Schmiermittel bestreichen
Schmutzsieb 9 & Schwimmerabdeckung 8	✓	✓					Nach oben abheben	mit Pfeil auf Schwimmer-Abdeckung (wie Pfeil auf Gehäuse und Nocke) in Führung im Gehäuse einsetzen bis Sieboberkante mit Gehäuseoberkante übereinstimmt
Spannring 25				✓	✓	✓	mit geeigneter Zange zusammendrücken und aus Rille ziehen	einsetzen und in Rille einrasten
Schmutzsieb 9			✓				Drehend nach oben abziehen	Siebhalterung mit Rundung nach oben auf Gehäusevorsprung aufsetzen, dann Abstandsring, falls vorhanden, und Schmutzsieb
Abstandsring 31				✓***	✓***	✓***	Nach oben abheben	
Siebhalterung 24			✓	✓***	✓***	✓***	Herausnehmen, nicht verbiegen	
Schwimmerkugel 3	✓	✓	✓	✓***	✓***	✓***	Gabel- oder Ringschlüssel verwenden	Gewinde schmieren, Anzugsmoment beachten
Ventilsitzstopfen 6	✓	✓	✓		✓		Dichtung entfernen und Dichtflächen reinigen	Dichtung erneuern, mit Schmiermittel bestreichen
Stopfendichtung 7	✓	✓	✓		✓		Gabel- oder Ringschlüssel verwenden	Gewinde schmieren, Anzugsmoment beachten
Ventilsitzdeckelmutter 30				✓		✓	Deckel abnehmen	Deckel aufsetzen
Ventilsitzdeckel 6				✓		✓	Dichtung entfernen und Dichtflächen reinigen	Dichtung erneuern, nicht mit Schmiermittel bestreichen
Deckeldichtung 7				✓		✓	Gabel- oder Ringschlüssel verwenden (u.U. wird eine Verlängerungsschiene benötigt)	Gewinde schmieren, Anzugsmoment beachten (siehe Seite 18)
Verschlussmutter 28				✓			Gabel- oder Ringschlüssel verwenden	Gewinde schmieren, Anzugsmoment beachten
Ventilsitz 4	✓	✓	✓		✓	✓	Gabel- oder Ringschlüssel verwenden	Gewinde schmieren, Anzugsmoment beachten
				✓			aus dem Inneren entnehmen	mit Ventilsitz-Verschlussmutter anziehen (siehe Seite 18)
Ventilsitzdichtung 5	✓	✓	✓		✓	✓	Dichtung entfernen und Dichtflächen reinigen	Dichtung erneuern, mit Schmiermittel bestreichen
				✓				Dichtung erneuern (siehe Seite 18)

* Option

** Die gesamte Einheit kann am Entlüfterführung mit einem Gabelschlüssel entnommen und ausgetauscht werden.

*** Zum Ausbau und Einbau dieses Teils muss erst Entlüfterführung 33 abgenommen werden.

Hinweise für JH7RH-B:

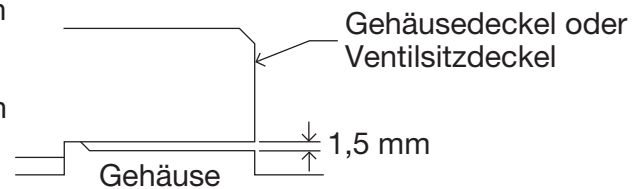
Besondere Punkte zum Zusammenbau von Ventilsitz und Ventilsitzdichtung

Setzen Sie den Ventilsitz in folgenden Schritten in das Gehäuse ein, um sicher zu stellen, dass die Ventilsitzdichtung richtig sitzt und nicht aus der Nut hervorsteht:

1. Als erstes den Ventilsitz allein in die vorgesehene Stelle im Gehäuse einsetzen, um zu ermitteln, wie weit er herauszustehen hat.
2. Den Ventilsitz wieder entnehmen, seine Nut mit Wasser benetzen und die Ventilsitzdichtung auflegen. Die Oberflächenspannung des Wassers hält die Dichtung an seiner Stelle, auch wenn der Ventilsitz umgedreht wird.
3. Ventilsitz und -dichtung nun in die vorgesehene Stelle im Gehäuse einsetzen und darauf achten, dass der Ventilsitz gerade so viel heraussteht, wie vorher bei Schritt 1 ohne Dichtung.
4. Den eingesetzten Ventilsitz festhalten und seine Verschlußmutter von der Auslassseite her per Hand andrehen. Dann den Ventilsitz in der Schwimmerkammer mit einem Sechskantschlüssel festhalten und die Verschlußmutter mit einem Drehmomentschlüssel bis zum angegebenen Anziehmoment festziehen.

Besondere Punkte zum Zusammenbau von Gehäusedeckel und Ventilsitzdeckel

1. Es wird empfohlen, nach einem auf Ausbau und Wiedereinbau folgenden Betriebsdurchgang den Kondensatableiter einen Tag ruhen zu lassen und anschließend Schrauben und Muttern nachzuziehen.
2. Gehäuseschrauben und Auslassdeckelschrauben unter Berücksichtigung der Anziehmomente festziehen, bis die jeweiligen Spalte zwischen Schraubkopf und Deckel gleich sind. Sie sollten 1,5 mm oder weniger betragen.



Anzugsmomente und Schlüsselweiten											
Bauteil & Nr.	Typ	JH3-B		JH5RL-B		JH5RH-B		JH7RL-B		JH7RM-B	
		N·m	mm	N·m	mm	N·m	mm	N·m	mm	N·m	mm
Gehäusedeckelbolzen / -mutter 12		50	17	110	21	170	24	110	22	200	24
Ventilsitz 4		30	10	140	17	140	17	280	26	280	26
Ventilsitzstopfen 6		80	24	180	38	180	38	420	50	420	50
Entwässerungsstopfen* 27		35	21	35	21	35	21	100	26	100	26
Entlüfterventilsitz 20		30	17	30	19	30	19	30	19	30	19
Typ		JH7RH-B		JH7.2R-B		JH7.5R-B		JH8R-B			
Gehäusedeckelbolzen / -mutter 12		700	46	150	24	200	30	450	36		
Ventilsitz 4				350	38	600	46	1000	60		
Ventilsitzstopfen 6				700	46	800	46				
Ventilsitzdeckelmutter 30		200	30					160	24		
Entwässerungsstopfen 27				100	26	100	26	100	26		
Verschlußmutter 28		250	32								
Entlüfterventilsitz 20		30	19	30	19	30	19	30	19		
Entlüfterführung 33		100	24			150	30	150	30		

* Option für JH3-B, JH5RL-B, JH5RH-B

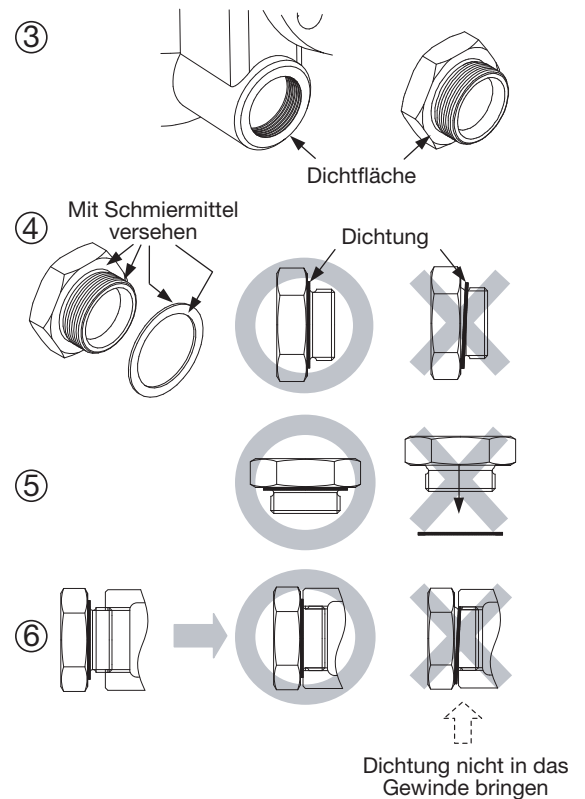
Falls Zeichnungen oder andere spezielle Dokumente mit dem Produkt geliefert wurden, haben Angaben über Anzugsmomente in diesen Unterlagen Vorrang vor den hier gezeigten Anzugsmomenten.

Aus- und Einbau-Anleitung für Entwässerungsstopfen

Die Gewindedichtung der Entwässerungsstopfen an TLV-Kondensatableitern besteht aus einem flachen Metallring. Stopfen und Dichtung können in verschiedenen Lagen eingebaut werden - horizontal, diagonal oder nach unten zeigend. Wird der Metallring dabei im Gewinde gequetscht, verliert er seine Funktionstüchtigkeit.

Ausbau und Einbau

- ① Den Entwässerungsstopfen mit einem Ringschlüssel gemäß der angegebenen Schlüsselweite ausschrauben.
- ② Einmal eingebaute Dichtungen nicht wiederverwenden, sondern unbedingt ersetzen.
- ③ Die Dichtflächen am Entwässerungsstopfen und am Kondensatableiter mit einem Lappen o.ä. säubern und auf einwandfreien Zustand prüfen (Kratzer).
- ④ Sowohl die Dichtfläche, als auch das Gewinde des Entwässerungsstopfens mit Schmiermittel bestreichen. Dann den Dichtring zentriert auf die Dichtfläche des Stopfens bringen, sodass der Ring aufgrund des Schmiermittels am Stopfen haftet. Der Dichtring darf nicht in eine Gewindevertiefung verrutschen.
- ⑤ Den Entwässerungsstopfen zur Probe der Haftung des Dichtringes nach unten richten.
- ⑥ Den Entwässerungsstopfen per Hand in den Kondensatableiter eindrehen und dabei darauf achten, dass der Dichtring zentriert auf der Dichtfläche des Stopfens bleibt. Darauf achten, dass der Dichtring nicht in das Gewinde verrutscht, besonders wenn der Dichtring Kontakt auch mit der Dichtfläche des Kondensatableiters bekommt.
- ⑦ Den Entwässerungsstopfen mit dem ausgewiesenen Drehmoment festziehen.
- ⑧ Führen Sie als nächstes eine Dichtigkeitsprüfung unter Dampf vor und achten besonders auf das soeben eingebaute Bauteil. Falls Leckage auftritt, sofort die Absperrarmatur an der Einlassseite schließen und den Restdruck ablassen, falls eine Umgehungsleitung installiert ist. Nach dem Ausgleich mit dem Umgebungsdruck und dem Abkühlen der Produktoberflächen auf Raumtemperatur Aus- und Einbau ab ① wiederholen.



7. Ersatzteile für Wartung und Reparatur

Wartungs- und Reparaturteile sind nur in unten angezeigten Sätzen erhältlich.

Wartungssatz: W Reparatursatz: R	JH3-B		JH5RL-B JH5RH-B		JH7RL-B JH7RM-B		JH7RH-B		JH7.2R-B		JH7.5R-B		JH8R-B	
	W	R	W	R	W	R	W	R	W	R	W	R	W	R
Ventilsitz 4		✓		✓		✓		✓		✓		✓		✓
Ventilsitzdichtung 5	✓	✓	✓	✓	✓	✓	✓	✓	✓	✓	✓	✓	✓	✓
Stopfendichtung oder Deckeldichtung 7	✓	✓	✓	✓	✓	✓	✓	✓	✓	✓	✓	✓	✓	✓
Schwimmerabdeckung 8		✓		✓										
Schmutzsieb 9		✓		✓		✓		✓		✓		✓		✓
Gehäusedichtung 13	✓	✓	✓	✓	✓	✓	✓	✓	✓	✓	✓	✓	✓	✓
Verbindungshülседichtung 15			✓	✓	✓	✓								
Spannring 16		✓		✓		✓		✓		✓		✓		✓
Entlüftergehäuse 17		✓		✓		✓		✓		✓		✓		✓
Bimetallscheibe 18		✓		✓		✓		✓		✓		✓		✓
Entlüfter- Schmutzsieb 19		✓		✓		✓		✓		✓		✓		✓
Entlüfterventilsitz 20		✓		✓		✓		✓		✓		✓		✓
Entlüfterventilstopfen 21		✓		✓		✓		✓		✓		✓		✓
Spannring 22		✓		✓		✓		✓		✓		✓		✓
Stopfendichtung* 26					✓	✓			✓	✓	✓	✓	✓	✓
Verschlussmutter 28								✓						
Entlüfterdichtung 32							✓	✓			✓	✓	✓	✓

* Option für JH3-B, JH5RL-B, JH5RH-B

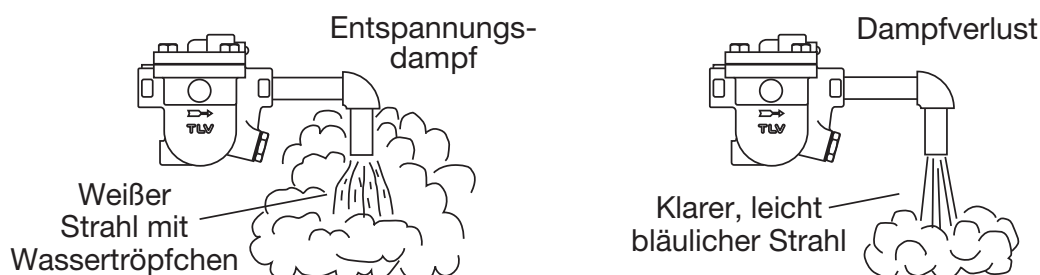
Ersatz-Schwimmerkugel	Für alle oben gezeigten Typen sind Ersatz-Schwimmerkugeln erhältlich.
-----------------------	---

8. Funktionsprüfung

Falls der Kondensatableiter das Kondensat ins Freie abführt, können visuelle Inspektionen einen Hinweis geben, ob sofortige Wartung oder Reparatur notwendig ist. An Kondensatrückführleitungen angeschlossene KA können mit geeigneten Messgeräten, z. B. TLV TrapMan oder TLV Pocket TrapMan (innerhalb ihrer Druck- und Temperaturmessbereiche) geprüft werden.

Normal:	Kondensat wird kontinuierlich unter Bildung von Entspannungsdampf abgeleitet. Ein entsprechendes Fließgeräusch ist zu hören. Bei geringer Kondensatmenge ist dieses Geräusch ebenfalls geringer, oder kaum noch wahrnehmbar.
Blockiert:	Kondensatabfluss nicht feststellbar. Der KA macht kein Geräusch und seine Oberflächentemperatur ist niedrig.
KA bläst:	Sattdampf tritt kontinuierlich an der Auslasseite aus und ein metallisch klingendes Geräusch ist hörbar.
Dampfverlust:	Sattdampf, vermischt mit Kondensat tritt mit einem pfeifenden Geräusch an der Auslasseite aus.

(Bei visueller Inspektion wird oft Entspannungsdampf mit Dampfverlust verwechselt. Daher wird empfohlen, im Zweifel Messgeräte, z. B. TLV TrapMan zu verwenden).



9. Fehlersuche

Falls der Kondensatableiter nicht zufriedenstellend arbeitet, lesen Sie nochmals Kapitel 4 und 5. Gehen Sie dann die nachfolgende Fehlerliste durch, um den Fehler zu orten und zu korrigieren.

Symptom	Ursachen	Gegenmaßnahmen
Kondensat läuft nicht ab (blockiert), oder Ableitung ist ungenügend	Schwimmerkugel ist beschädigt, oder voll Wasser	Schwimmerkugel ersetzen
	Ventilsitz, Schmutzsieb oder Rohrleitungen sind verstopft mit Schmutzablagerungen oder Rost	Reinigen
	Das Bimetall ist beschädigt	mit neuem Bimetall ersetzen
	Der Betriebsdruck übersteigt den maximal zulässigen Druck oder der Differenzdruck zwischen Einlass und Auslass ist zu niedrig	Prüfen, ob Auslegungsdaten mit den wirklichen Betriebsdaten übereinstimmen
	Dampfabschluss ist eingetreten	Umgehungsleitung durchblasen oder Einlassventil schließen und KA abkühlen lassen
Dampfverlust oder Durchblasen über Auslassleitung	Rost und Schmutz haben sich am Ventilsitz oder unter der Schwimmerkugel abgelagert	Reinigen
	Ventilsitz ist beschädigt	Ventilsitz ersetzen
	Schwimmerkugel ist beschädigt oder verschmutzt	Schwimmerkugel reinigen oder ersetzen
	KA in zu großer Schräglage eingebaut	KA innerhalb der Schräglagentoleranz einbauen
	Kondensatableiter vibriert	Einlassleitung verlängern, Rohrleitungen besser unterstützen
	Ablagerungen oder Kratzer am Bimetall-Entlüfterventil und/oder Ventilsitz	Entlüfterventil und/oder Ventilsitz reinigen bzw. ersetzen
	Das Bimetall ist beschädigt	mit neuem Bimetall ersetzen
Leckage aus Gehäuse	Dichtungen sind abgenutzt oder beschädigt	Dichtungen ersetzen
	Erosion im Gehäuse oder Gehäusedeckel	Kondensatableiter ersetzen
	Anzugsmoment von Gehäuseschrauben oder Stopfen zu gering	Mit vorgeschriebenem Anzugsmoment anziehen
Schwimmerkugel ist oft beschädigt	Häufiger Wasserschlag	Rohrleitungen untersuchen und mögliche Fehler beheben

ANMERKUNG: Wenn Bauteile ersetzt werden müssen, benutzen Sie die Bauteilliste auf Seite 20 und entnehmen Sie die zu ersetzenden Teile aus den Ersatzteil-Sätzen.

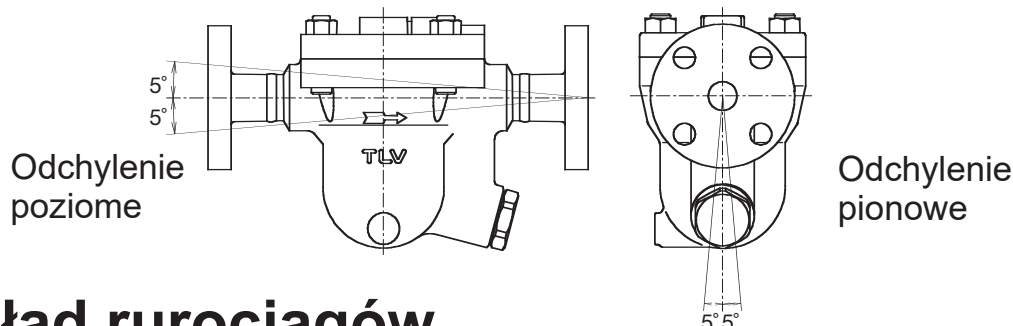
4. Właściwa instalacja



UWAGA

- Instalacja, inspekcja, obsługa, naprawa, montaż i demontaż, nastawa oraz uruchamianie odwadniacza może być przeprowadzana tylko przez odpowiednio przeszkolony i upoważniony personel.
- Nie wolno dopuszczać do kontaktu ludzi z czynnikiem wylotowym z odwadniacza.
- Używać w instalacjach, w których nie ma zagrożenia uderzeniami hydraulicznymi.
- Śrubę oczkową stosować tylko do podnoszenia pokrywy.
- Instalować w warunkach zapobiegających zamarzaniu urządzenia.
- Instalować w warunkach gdy nie występują uderzenia wodne.

1. Przed instalacją odwadniacza należy koniecznie usunąć zaślepki kołnierzy i oraz inne zabezpieczenia.
2. Przed instalacją odwadniacza należy przedmuchać rurociąg w celu usunięcia zanieczyszczeń i oleju. Zamknąć zawór po przedmuchu.
3. Podczas podnoszenia owinąć linę wokół wlotu/wylotu jak najbliżej korpusu.
4. Zamontować odwadniacz zgodnie z przepływem i kierunkiem strzałki na korpusie oraz z maksymalnym pochyleniem jak na rysunku poniżej.
5. Zamontować odwadniacz w najniższej części instalacji lub urządzenia, tak by kondensat naturalnie, grawitacyjnie napływał do odwadniacza. Rura dolotowa powinna być jak najkrótsza i z jak najmniejszą ilością kolan.
6. Zamontować podparcia w odległości do 800 mm od odwadniacza.
7. Zainstalować bypass z zaworem oraz zaworu odcinające przed i za dla umożliwienia przeprowadzenia naprawy lub kontroli.
8. Zamontować zawór zwrotny jeżeli jest wylot jest podłączony do kolektora kondensatu
9. Dla przyłączy gwintowych zaleca się stosowanie śrubunków



5. Układ rurociągów

Wymogi	Prawidłowo	Nieprawidłowo
Zamontować odpowiedniej średnicy kieszeń (kolektor)		<p>Zbyt mała średnica</p>
Upewnić się że kondensat napływa bez przeszkód		<p>Zbyt mała średnica oraz wystający króciec</p>
Dla zapobiegania dostawaniu się rdzy i kamienia do odwadniacza zamontować króciec 25-50mm powyżej dna kieszeni (kolektora)		<p>Duże zanieczyszczenia dostają się do odwadniacza</p>
Podczas montażu na końcu rurociągu należy upewnić się że nic nie przeszkadza w napływie kondensatu		<p>Kondensat zbiera się na końcu rurociągu</p>

Suite à la page 23

Demontaż / Montaż (dla montażu postępować w odwrotnej kolejności)								
Numer części	JH3-B	JH5RL-B JH5RH-B	JH7RL-B JH7RM-B JH7.2R-B	JH7RH-B	JH75R-B	JH8R-B	Podczas demontażu	Podczas montażu
Korek nr 27	✓*	✓*	✓		✓	✓	Użyć klucza i zdjąć	Pokryć gwinty pastą do gwintów Dokręcić z zalecanym momentem
Uszczelka korka 26	✓*	✓*	✓		✓	✓	Zdjąć uszczelkę i oczyścić powierzchnie	Założyć nową uszczelkę. Pokryć środkiem przeciw zapiekaniu
Śruba pokrywy 11	✓						Użyć klucza i zdjąć	Pokryć gwinty pastą do gwintów Dokręcić z zalecanym momentem
Nakrętka pokrywy 12		✓	✓	✓	✓	✓	Użyć klucza i zdjąć	Pokryć gwinty pastą do gwintów Dokręcić z zalecanym momentem
Pokrywa 2	✓	✓	✓	✓	✓	✓	Zdjąć (wykorzystać 4 śruby oczkowe JH8RB do podwieszenia pokrywy)	Ustawić pokrywę w/g konektora i strzałki na korpusie i położyć
Uszczelka pokrywy 13	✓	✓	✓	✓	✓	✓	Wyjąć uszczelkę i oczyścić powierzchnie uszczelniające	Założyć nową uszczelkę, i nie pokrywać powierzchni pastą przeciw zapiekaniu
Konektor 14	✓	✓	✓				Wyjąć konektor	Założyć konektor
Uszczelka 15		✓	✓				Wyjąć uszczelkę i oczyścić powierzchnie uszczelniające	Założyć nową uszczelkę, i nie pokrywać powierzchni pastą przeciw zapiekaniu
klips sprężynujący 16	✓	✓	✓	✓**	✓**	✓**	Wyjąć klips	Założyć klips odpowiednio w rowki
Siatka filtra 19	✓	✓	✓	✓**	✓**	✓**	Wyjąć delikatnie aby nie zdeformować	Założyć uważając aby nie zdeformować
Moduł bimetalu 18, 21, 22	✓	✓	✓	✓**	✓**	✓**	Wyjąć bimetal	Włożyć z odpowiednią orientacją
Gniazdo odp. 20	✓	✓	✓	✓**	✓**	✓**	Zastosować klucz i wyjąć	Dokręcić z odpowiednim momentem
Obudowa odp. 17	✓	✓	✓	✓**	✓**	✓**	Wyjąć z pokrywy	Założyć w pokrywie
Prowadnica odp. 33				✓**	✓**	✓**	Użyć klucza i zdjąć	Dokręcić z odpowiednim momentem
Uszczelka prowadnicy odpowietrznika 32				✓**	✓**	✓**	Wyjąć uszczelkę i oczyścić powierzchnie uszczelniające	Założyć nową uszczelkę. Pokryć środkiem przeciw zapiekaniu
Siatka 9 & Pokrywa pływaka 8	✓	✓					Podnieść do góry	Ustawić w/g strzałki i włożyć. Włożyć dolny występ w prowadnicę w korpusie i wepchnąć tak aby góra nie wystawała
Klips 25				✓	✓	✓	Wyjąć	Założyć klips odpowiednio w rowki
Siatka filtra 9			✓				Podnieść do góry obracając	Założyć tuleje filtra na występie w korpusie, kulistą stroną do góry. Nałożyć tuleję siatki filtra (Jeżeli jest) a następnie siatkę filtra.
Tuleja filtra 31				✓	✓	✓	Podnieść do góry	
Docisk filtra 24			✓	✓***	✓***	✓***	Wyjąć bez zginania	
Pływak 3	✓	✓	✓	✓***	✓***	✓***	Wyjąć tak aby nie porysować jego powierzchni	Włożyć tak aby nie porysować jego powierzchni
Kryza odwadniająca 6	✓	✓	✓		✓		Użyć klucza i zdjąć	Pokryć gwinty pastą do gwintów Dokręcić z zalecanym momentem
Uszczelka kryzy 7	✓	✓	✓		✓		Wyjąć uszczelkę i oczyścić powierzchnie uszczelniające	Założyć nową uszczelkę. Pokryć środkiem przeciw zapiekaniu
Nakrętka 30				✓		✓	Użyć klucza i zdjąć	Pokryć gwinty pastą do gwintów Dokręcić z zalecanym momentem
Pokrywa 6				✓		✓	Wyjąć	Założyć
Uszczelka polpokrywy 7				✓		✓	Wyjąć uszczelkę i oczyścić powierzchnie uszczelniające	Założyć nową uszczelkę, i nie pokrywać powierzchni pastą przeciw zapiekaniu
Nakrętka kontruująca kryzy 28				✓			Zastosować klucz i wyjąć (można stosować przedłużkę)	Pokryć gwinty pastą do gwintów Dokręcić z zalecanym momentem (patrz strona 28)
Kryza 4	✓	✓	✓		✓	✓	Użyć klucza i zdjąć	Pokryć gwinty pastą do gwintów Dokręcić z zalecanym momentem
				✓			Wyjąć	Zabezpieczyć nakrętką kontruującą (patrz strona 25)
Uszczelka kryzy 5	✓	✓	✓		✓	✓	Wyjąć uszczelkę i oczyścić powierzchnie uszczelniające	Założyć nową uszczelkę. Pokryć środkiem przeciw zapiekaniu
				✓				Założyć nową uszczelkę (Patrz strona 25)

* Opcje

** Cały moduł może być zdjęty i wymieniony przy prowadnicy odpowietrznika 33 z kluczem płaskim

*** Należy zdjąć prowadnicę odpowietrznika 33 zanim ta część może być zdjęta lub włożona

Uwagi dla JH7RH-B:

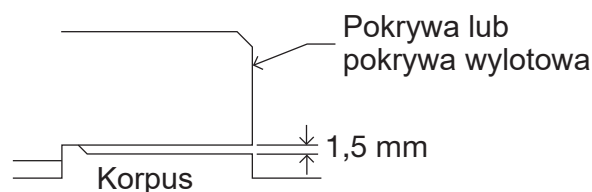
Specjalne punkty dotyczące kryzy i uszczelki kryzy

Należy zastosować się do poniższych punktów podczas zakładania kryzy do korpusu aby upewnić się że uszczelka nie wypadnie i jest włożona prawidłowo nie kolidując z rowkiem

1. Najpierw, włożyć kryzę bez uszczelki do gniazda kryzy w korpusie , po to żeby zorientować się ile będzie wystawać.
2. Wyjąć kryzę jeszcze raz, i wypełnić rowek w kryzie wodą i włożyć uszczelkę. Napięcie powierzchniowe wody utrzyma uszczelkę na miejscu , i nie wypadnie nawet gdy kryza jest skierowana w dół.
3. Bez zmieniania czegokolwiek , włożyć to w gniazdo kryzy w korpusie i upewnić się że kryza wystaje z korpusu tyle samo jak podczas sprawdzenia bez uszczelki. w/g punktu 1
4. Utrzymać w pozycji ręką , i po nałożeniu nakrętki kontrolującej od strony wylotowej , przytrzymać kryzę w gnieździe stosując klucz i wtedy dokręcić nakrętkę kontrolującą z odpowiednim momentem.

Punkty na które trzeba zwrócić uwagę podczas zakładania pokrywy

1. Po przeprowadzeniu demontażu i montażu pokrywy zaleca się aby odwadniacz nie był podłączony przez 1 dzień i po tym dniu przeprowadzić dodatkowe dokręcenie.
2. Stosując wartości momentów dla śrub pokrywy jako wskazówki , dokręcać do momentu gdy szczelina dla pokrywy lub pokrywy wylotowej jest równomierna. Szczelina powinna wynosić 1.5mm (1/16") lub mniej



Wartości momentów dokręcania oraz wymiary pod klucz											
Numer części	Model	JH3-B		JH5RL-B		JH5RH-B		JH7RL-B		JH7RM-B	
		N·m	mm	N·m	mm	N·m	mm	N·m	mm	N·m	mm
Śruba pokrywy/Nakrętka 12		50	17	110	21	170	24	110	22	200	24
Kryza 4		30	10	140	17	140	17	280	26	280	26
Korek kryzy 6		80	24	180	38	180	38	420	50	420	50
Korek spustowy* 27		35	21	35	21	35	21	100	26	100	26
Gniazdo odpowietrznika 20		30	17	30	19	30	19	30	19	30	19
Model		JH7RH-B		JH7.2R-B		JH7.5R-B		JH8R-B			
Nakrętka pokrywy 12		700	46	150	24	200	30	450	36		
Kryza 4				350	38	600	46	1000	60		
korek kryzy 6				700	46	800	46				
Nakrętka pokrywy wylotowej 30		200	30					160	24		
Korek spustowy 27				100	26	100	26	100	26		
Nakrętka kontrolująca kryzy 28		250	32								
Gniazdo odpowietrznika 20		30	19	30	19	30	19	30	19		
Prowadnica odpowietrznika 33		100	24			150	30	150	30		

* Opcja dla JH3-B, JH5RL-B, JH5RH-B

Jeżeli wraz z produktem dostarczono rysunki lub inną specjalną dokumentację , wartości momentów podane w nich mają wyższość nad tymi w niniejszej instrukcji.

Instrukcja montażu/demontażu korka

Uszczelnienie gwintu korka jest realizowane w produktach TLV na płaskiej powierzchni i metalowej uszczelce. Występują różne orientacje dla tych uszczelek , poziome , pionowe , skośne i uszczelka może być wciągnięta do gwintu podczas montażu.

Instrukcja montażu i demontażu

① Zdjąć korek stosując klucz o odpowiednim wymiarze (wymiar podano w tabeli)

② Nie wolno korzystać ze starej uszczelki. Należy zastosować nową uszczelkę.

③ Oczyszczyć powierzchnię uszczelniającą na korku i korpusie za pomocą szmaty środków czyszczących. Należy upewnić się że nie są one uszkodzone i nie posiadają rys.

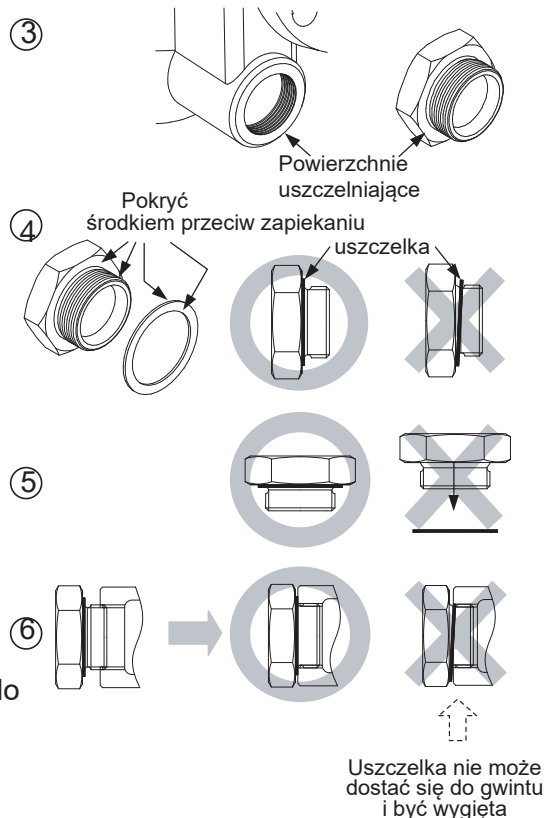
④ Pokryć powierzchnie uszczelki oraz gwinty środkiem przeciw zapiekaniu ,nałożyć uszczelkę upewniając się że środek przeciw zapiekaniu pokrywa powierzchnie styku. Należy upewnić się że uszczelka nie dostała się do gwintu.

⑤ Trzymać korek na odwrót aby upewnić się że środek przeciw zapiekaniu przykleił uszczelkę do powierzchni.

⑥ Wkręcić korek ręcznie do korpusu upewniając się że uszczelka dokładnie przylega do powierzchni korka. Należy upewnić się że cała powierzchnia uszczelki dotyka powierzchni korpusu i korka i że nie dostała się do gwintu i została przekrzywiona.

⑦ Dokręcić korek z odpowiednim momentem

⑧ Następnie , po podłączeniu pary należy upewnić się że nie występuje przeciek z dokręconego korka. Jeżeli przeciek występuje należy odciąć odwadniacz i przeprowadzić procedurę od początku tj punktu nr 1



7. Części obsługowe i zamienne

Części obsługowe oraz zamienne dostępne są tylko w zestawach w/g poniższej tabeli.

Części obsługowe : M Części zamienne : R	JH3-B		JH5RL-B JH5RH-B		JH7RL-B JH7RM-B		JH7RH-B		JH7.2R-B		JH7.5R-B		JH8R-B	
	M	R	M	R	M	R	M	R	M	R	M	R	M	R
Kryza 4		✓		✓		✓		✓		✓		✓		✓
Uszczelka korka 5	✓	✓	✓	✓	✓	✓	✓	✓	✓	✓	✓	✓	✓	✓
Uszczelka korka kryzy lub uszczelka pokrywy kryzy 7	✓	✓	✓	✓	✓	✓	✓	✓	✓	✓	✓	✓	✓	✓
Pokrywa pływaka 8		✓		✓										
Siatka filtra 9		✓		✓		✓		✓		✓		✓		✓
Uszczelka pokrywy 13	✓	✓	✓	✓	✓	✓	✓	✓	✓	✓	✓	✓	✓	✓
Uszczelka konektora 15			✓	✓	✓	✓								
Klips sprężynujący 16		✓		✓		✓		✓		✓		✓		✓
Obudowa odpowietrznika 17		✓		✓		✓		✓		✓		✓		✓
Dysk bimetalu 18		✓		✓		✓		✓		✓		✓		✓
Siatka filtra odpow. 19		✓		✓		✓		✓		✓		✓		✓
Gniazdo odpowietrznika 20		✓		✓		✓		✓		✓		✓		✓
Zawór odpowietrznika 21		✓		✓		✓		✓		✓		✓		✓
Klips sprężynujący 22		✓		✓		✓		✓		✓		✓		✓
Uszczelka korka* 26					✓	✓			✓	✓	✓	✓	✓	✓
Nakrętka kontruująca 28								✓						
Uszczelka przewodnicy 32							✓	✓			✓	✓	✓	✓

* Opcje dla JH3-B, JH5RL-B, JH5RH-B

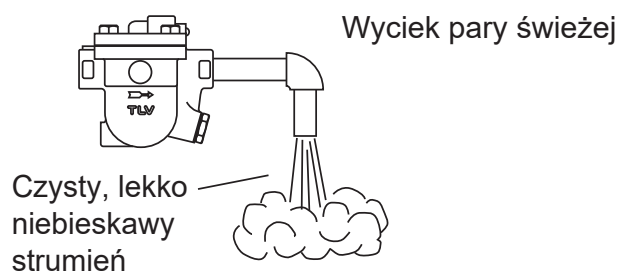
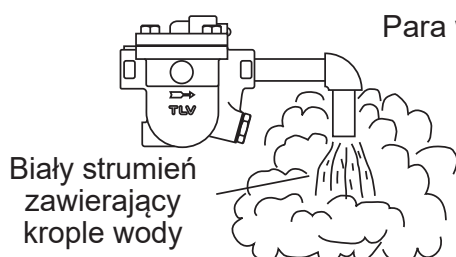
Remplacement du flotteur	Un remplacement du flotteur est disponible pour tous les modèles ci-dessus.
--------------------------	---

8. Przeglądy

W przypadku, gdy wylot odwadniacza jest widoczny (kondensat kierowany jest do otoczenia) wówczas oględziny wzrokowe powinny być systematycznie wykonywane celem pomocy w podjęciu decyzji, co do przeglądu czy też naprawy urządzenia. Jeżeli odwadniacz jest podłączony do zamkniętego układu kondensatu, można wówczas użyć specjalistycznego urządzenia diagnostycznego firmy TLV typu TrapMan lub PT1.

Normalna praca	Kondensat jest odprowadzany stale, może wystąpić para wtórna słyszalna na wylocie. Przy małych przepływach prawie nie ma hałasu.
Zablokowanie	Brak przepływu kondensatu. Odwadniacz jest cichy i nie generuje żadnego hałasu. Temperatura powierzchni jest niska.
Przeciek	Świeża para stale wypływa z odwadniacza i słyszalny jest stały metaliczny dźwięk.
Wyciek pary	Świeża para wraz z kondensatem wypływa z odwadniacza i słyszalny jest wysoki dźwięk.

Bardzo trudno jest odróżnić wypływającą z odwadniacza parę wodną świeżą od pary wtórnej. Z tego powodu zalecane jest użycie specjalistycznych urządzeń diagnostycznych takich jak TrapMan firmy TLV.



9. Wykrywanie usterek

Jeżeli odwadniacz nie pracuje w satysfakcjonujący sposób należy przede wszystkim sprawdzić rozdziały 4 oraz 5 niniejszej instrukcji, a potem przejść do punktów poniżej.

Problem	Przyczyna	Rozwiązanie
Brak odprowadzania kondensatu lub odprowadzanie jest nieprawidłowe	Pływak uszkodzony lub wypełniony kondensatem	Wymienić pływak
	Zawór odwadniacza, siatka filtra lub rurociąg jest zatkany zanieczyszczeniami	Oczyścić
	Uszkodzony element bimetaliczny	Wymienić na nowy bimetal
	Ciśnienie pracy przekracza maksymalne ciśnienie różnicowe dla danego odwadniacza lub ciśnienie w rurociągu kondensatu jest większe od ciśnienia pary	Porównać specyfikację z rzeczywistymi parametrami pracy.
	Występuje korek parowy	Przedmuchać przez bypass lub zamknąć zawór przed odwadniaczem i poczekać aż przestygnie.
Z odwadniacza wypływa para wodna	Nagromadzony kamień lub rdza wokół zaworu odwadniacza lub pływaka	Oczyścić
	Uszkodzona kryza odwadniacza	Wymienić na nową
	Uszkodzony pływak lub pokryty kamieniem	Oczyścić lub wymienić pływak
	Owadniacz jest przechylony	Skorygować do dopuszczalnych wartości
	Drgania odwadniacza	Wydłużyć rurociąg dolotowy , i zamontować odpowiednie mocowanie
	Uszkodzony lub zanieczyszczony zawór bimetalu lub gniazdo pokryte kamieniem lub zanieczyszczeniami	Wyczyścić lub wymienić na nowy zawór bimetalu lub gniazdo bimetalu
	Bimetal jest uszkodzony	Wymienić na nowy bimetal
Przeciek pary z innych miejsc niż wylot odwadniacza	Uszkodzenie uszczelek (zestarzenie się)	Wymienić uszczelki
	Przeciek z zerodowanych elementów korpusu	Wymienić odwadniacz
	Zastosowano nieprawidłowe momenty dokręcania śrub	Dokręcić z odpowiednim momentem
Częste uszkodzenia pływaka	Występują uderzenia wodne	Sprawdzić instalację aby zlokalizować przyczynę powstawania uderzeń

UWAGA : Podczas wymiany części należy określić zakres w.g tabeli 13 i wymienić na części z zestawów naprawczych

10. Product Warranty

- 1) Warranty Period: one year after product delivery.
- 2) TLV CO., LTD. warrants this product to the original purchaser to be free from defective materials and workmanship. Under this warranty, the product will be repaired or replaced at our option, without charge for parts or labor.
- 3) This product warranty will not apply to cosmetic defects, nor to any product whose exterior has been damaged or defaced; nor does it apply in the following cases:
 1. Malfunction due to improper installation, use, handling, etc., by other than TLV CO., LTD. authorized service representatives.
 2. Malfunctions due to dirt, scale, rust, etc.
 3. Malfunctions due to improper disassembly and reassembly, or inadequate inspection and maintenance by other than TLV CO., LTD. authorized service representatives.
 4. Malfunction due to disasters or forces of nature.
 5. Accidents or malfunctions due to any other cause beyond the control of TLV CO., LTD.
- 4) Under no circumstances will TLV CO., LTD. be liable for consequential economic loss or damage or consequential damage to property.

10. Garantie

- 1) Garantiezeit: Ein Jahr nach Lieferung.
- 2) Falls das Produkt innerhalb der Garantiezeit, aus Gründen die TLV CO., LTD. zu vertreten hat, nicht der Spezifikation entsprechend arbeitet, oder Fehler an Material oder Verarbeitung aufweist, wird es kostenlos ersetzt oder repariert.
- 3) Von der Produktgarantie ausgenommen sind kosmetische Mängel sowie Beschädigungen des Produktäußeren. Die Garantie erlischt außerdem in den folgenden Fällen:
 1. Schäden, die durch falschen Einbau oder falsche Bedienung hervorgerufen werden.
 2. Schäden, die durch Verschmutzungen, Ablagerungen oder Korrosion usw. auftreten.
 3. Schäden, die durch falsches Auseinandernehmen und Zusammenbau, oder ungenügende Inspektion und Wartung entstehen.
 4. Schäden verursacht durch Naturkatastrophen und Unglücksfälle.
 5. Unglücksfälle und Schäden aus anderen Gründen, die von TLV CO., LTD. nicht zu vertreten sind.
- 4) TLV CO., LTD. haftet nicht für Folgeschäden.

10. Garantie

- 1) Durée de la garantie: Un an à partir de la livraison du produit.
- 2) Champ d'application de la garantie: TLV CO., LTD. garantit à l'acheteur originel que ce produit est libre de tout matériau ou main d'oeuvre défectueux. Sous cette garantie, le produit sera réparé ou remplacé, au choix de TLV CO., LTD., sans aucun frais de pièces ou de main d'oeuvre.
- 3) Cette garantie ne s'applique pas aux défauts cosmétiques ni aux produits dont l'extérieur a été endommagé ou mutilé; elle ne s'applique pas non plus dans les cas suivants:
 1. Dysfonctionnements dûs à toute installation, utilisation ou maniement impropre par un agent de services autre que ceux agréés par TLV CO., LTD.
 2. Dysfonctionnements attribuables aux saletés, dépôts, rouille, etc...
 3. Dysfonctionnements dûs à un démontage et/ou à un rassemblement inconvenant, ou à tout contrôle ou entretien inadéquat, par un agent autre que ceux agréés par TLV CO., LTD.
 4. Dysfonctionnements dûs à toute catastrophe ou force naturelle.
 5. Accidents ou dysfonctionnements dûs à toute autre cause échappant au contrôle de TLV CO., LTD.
- 4) En aucun cas, TLV CO., LTD. ne sera responsable des dégâts économiques ou immobiliers consécutifs.

For Service or Technical Assistance:

Contact your **TLV** representative or your regional **TLV** office.

Für Reparatur und Wartung:

Wenden Sie sich bitte an Ihre **TLV** Vertretung oder an eine der **TLV** Niederlassungen.

Pour tout service ou assistance technique:

Contactez votre agent **TLV** ou votre bureau régional **TLV**.

USA and Canada: TLV CORPORATION

USA und Kanada: 13901 South Lakes Drive, Charlotte,

E.U. et le Canada: NC 28273-6790, **U.S.A.**

Tel: [1]-704-597-9070

Fax: [1]-704-583-1610

Mexico: TLV ENGINEERING S. A. DE C. V.

Mexiko: Av. Jesús del Monte 39-B-1001, Col. Hda. de las Palmas,

Mexique: Huixquilucan, Edo. de México, 52763, **México**

Tel: [52]-55-5359-7949

Fax: [52]-55-5359-7585

Argentina: TLV ENGINEERING S. A.

Argentinien: Ciudad Autónoma de Buenos Aires, **Argentina**

Argentine:

Tel: [54]-(0)11-4781-9583

Europe: TLV EURO ENGINEERING GmbH

Europa: Daimler-Benz-Straße 16-18,

Europe: 74915 Waibstadt, **Germany**

Tel: [49]-(0)7263-9150-0

Fax: [49]-(0)7263-9150-50

United Kingdom: TLV EURO ENGINEERING UK LTD.

Großbritannien: Star Lodge, Montpellier Drive, Cheltenham,

Royaume Uni: Gloucestershire GL50 1TY, **U.K.**

Tel: [44]-(0)1242-227223

Fax: [44]-(0)1242-223077

France: TLV EURO ENGINEERING FRANCE SARL

Frankreich: Parc d'Ariane 2, bât. C, 290 rue Ferdinand Perrier,

France: 69800 Saint Priest, **France**

Tel: [33]-(0)4-72482222

Fax: [33]-(0)4-72482220

Oceania: TLV PTY LIMITED

Ozeanien: Unit 8, 137-145 Rooks Road, Nunawading,

Océanie: Victoria 3131, **Australia**

Tel: [61]-(0)3-9873 5610

Fax: [61]-(0)3-9873 5010

Southeast Asia: TLV PTE LTD

Südostasien: 36 Kaki Bukit Place, #02-01/02,

Asie du Sud-Est: Singapore 416214

Tel: [65]-6747 4600

Fax: [65]-6742 0345

China: TLV SHANGHAI CO., LTD.

China: Room 1306, No. 103 Cao Bao Road,

Chine: Shanghai, **China** 200233

Tel: [86]-(0)21-6482-8622

Fax: [86]-(0)21-6482-8623

Malaysia: TLV ENGINEERING SDN. BHD.

Malaysien: No.16, Jalan MJ14, Taman Industri Meranti Jaya,

Malaisie: 47120 Puchong, Selangor, **Malaysia**

Tel: [60]-3-8052-2928

Fax: [60]-3-8051-0899

Korea: TLV INC.

Korea: #302-1 Bundang Technopark B, Yatap, Bundang,

Corée: Seongnam, Gyeonggi, 463-760 **Korea**

Tel: [82]-(0)31-726-2105

Fax: [82]-(0)31-726-2195

Other countries: TLV INTERNATIONAL, INC.

Andere Länder: 881 Nagasuna, Noguchi, Kakogawa,

Autres pays: Hyogo 675-8511, **Japan**

Tel: [81]-(0)79-427-1818

Fax: [81]-(0)79-425-1167



Manufacturer: TLV[®] CO., LTD.
Hersteller: 881 Nagasuna, Noguchi, Kakogawa,
Fabricant: Hyogo 675-8511, Japan

Tel: [81]-(0)79-422-1122
Fax: [81]-(0)79-422-0112

Printed on recycled paper.
Auf Recycling-Papier gedruckt.
Imprimé sur du papier recyclé.

Rev. 4/2016 (M)